



Návod k obsluze

Quality, Design and Innovation



home.liebherr.com/fridge-manuals


LIEBHERR

Obsah

1	Celkový pohled na přístroj.....	3	5.4	Hlášení.....	34
1.1	Rozsah dodávky.....	3	5.4.1	Varování.....	34
1.2	Přehled spotřebičů a vybavení.....	3	5.4.2	Připomínky.....	36
1.3	Speciální výbava.....	3	6	Vybavení.....	37
1.4	Oblast použití přístroje.....	3	6.1	Bezpečnostní zámek.....	37
1.5	Emise hluku přístroje.....	4	6.2	Senzory.....	37
1.6	Shoda.....	4	6.3	Informace o senzoru.....	37
2	Všeobecné bezpečnostní pokyny.....	4	6.4	Rozhraní.....	37
3	Uvedení do provozu.....	6	7	Údržba.....	38
3.1	Podmínky instalace.....	6	7.1	Plán údržby.....	38
3.2	Rozměry spotřebiče.....	6	7.2	Odmrazování spotřebiče.....	39
3.3	Přeprava spotřebiče.....	7	7.3	Čištění přístroje.....	39
3.4	Vybalení spotřebiče.....	7	7.4	Výměna baterie spotřebiče.....	40
3.5	Odstranění přepravní pojistky.....	7	8	Zákaznická pomoc.....	41
3.6	Montáž dveřního madla.....	7	8.1	Technické údaje.....	41
3.7	Montáž pojistky proti převržení.....	7	8.2	Technická porucha.....	41
3.8	Instalace spotřebiče.....	8	8.3	Zákaznický servis.....	42
3.9	Vyrovnaní spotřebiče.....	8	8.4	Typový štítek.....	42
3.10	Instalace více spotřebičů.....	8	9	Vyřazení z provozu.....	42
3.11	Po instalaci.....	8	10	Likvidace.....	43
3.12	Likvidace obalu.....	9	10.1	Příprava přístroje k likvidaci.....	43
3.13	Změna strany otvírání dveří.....	9	10.2	Ekologická likvidace přístroje.....	43
3.14	Vyrovnaní dvířek.....	16	11	Doplňující informace.....	43
3.15	Připojení spotřebiče.....	16	12	Stručný návod pro každodenní použití.....	45
3.16	Zapnutí spotřebiče (první uvedení do provozu).....	16			
4	Uskladnění.....	17			
4.1	Pokyny ke skladování.....	17			
4.2	Doba skladování.....	17			
5	Obsluha.....	17			
5.1	Ovládací a indikační prvky.....	17			
5.1.1	Stavová obrazovka.....	18			
5.1.2	Symboly indikace.....	18			
5.1.3	Akustické signály.....	19			
5.2	Navigace.....	19			
5.2.1	Navigace pomocí dotykového displeje.....	19			
5.2.2	Menu pro nastavení.....	19			
5.2.3	Zákaznické menu.....	19			
5.2.4	Všeobecná pravidla.....	20			
5.3	Funkce.....	20			
5.3.1	Přehled funkcí.....	20			
5.3.2	Zapnutí a vypnutí spotřebiče.....	21			
5.3.3	Teplota.....	21			
5.3.4	Záznam teplot.....	21			
5.3.5	Osvětlení.....	22			
5.3.6	Pojistka přístupu k menu nastavení.....	22			
5.3.7	Přístupové kódy.....	23			
5.3.8	Připomínka servisního intervalu.....	24			
5.3.9	Jazyk.....	24			
5.3.10	Datum a čas.....	25			
5.3.11	Jednotka teploty.....	25			
5.3.12	Jas displeje.....	25			
5.3.13	Alarm Sound.....	25			
5.3.14	Key Sound.....	26			
5.3.15	Připojení WLAN.....	26			
5.3.16	Připojení LAN.....	27			
5.3.17	Info.....	28			
5.3.18	Provozní hodiny.....	28			
5.3.19	Software.....	28			
5.3.20	Odmrazování.....	29			
5.3.21	Stahování dat / Datalogging.....	29			
5.3.22	Kalibrace senzoru.....	30			
5.3.23	Teplotní alarm.....	30			
5.3.24	Dveřní alarm.....	31			
5.3.25	Světelný alarm.....	32			
5.3.26	Simulace alarmu.....	32			
5.3.27	Protokol o alarmech.....	32			
5.3.28	Přesměrování alarmu.....	33			
5.3.29	DemoMode.....	34			
5.3.30	Tovární reset.....	34			

Výrobce trvale pracuje na dalším vývoji všech typů a modelů. Mějte proto laskavě pochopení pro to, že si musíme vyhradit právo na změny tvaru, vybavení a technické části.

Symbol	Vysvětlení
	<p>Přečtení návodu</p> <p>Abyste se seznámili se všemi výhodami nového spotřebiče, přečtěte si prosím pozorně pokyny v tomto návodu k obsluze.</p>
	<p>Kompletní návod na internetu</p> <p>Podrobný návod najdete na internetu prostřednictvím QR kódu na přední straně návodu, nebo prostřednictvím zadání servisního čísla na home.liebherr.com/fridge-manuals.</p> <p>Servisní číslo najdete na typovém štítku:</p>  <p style="text-align: right;"><i>Fig. Zobrazení příkladu</i></p>
	<p>Kontrola přístroje</p> <p>Zkontrolujte všechny části, zda nejsou po přepravě poškozené. V případě reklamací se obraťte na prodejce nebo zákaznický servis.</p>
	<p>Odchytky</p> <p>Tento návod je určen pro více modelů, takže jsou možné odchytky. Části návodu, které se týkají pouze některých přístrojů, jsou označeny hvězdičkou (*).</p>
	<p>Pokyny pro jednotlivé činnosti a výsledky těchto činností</p> <p>Pokyny pro jednotlivé činnosti jsou označeny ▶.</p> <p>Výsledky těchto činností jsou označeny ▷.</p>

Symbol	Vysvětlení
	Videa Videa týkající se přístrojů jsou k dispozici na kanálu YouTube Liebherr-Hausgeräte.

Tento návod k použití platí pro:

- SRFvh 4001
- SRFvh 4011
- SRFvh 5501
- SRFvh 5511

1 Celkový pohled na přístroj

1.1 Rozsah dodávky

Zkontrolujte všechny části, zda nejsou po přepravě poškozené. V případě reklamací se obraťte na obchodníka nebo zákaznický servis. (viz 8.3 Zákaznický servis)

Dodávka sestává z těchto částí:

- Hlavní spotřebič
- Vybavení *
- Montážní materiál *
- Návod k použití
- Servisní příručka
- Certifikát kvality *
- Síťový kabel
- Rukojeť včetně šroubů a klíče Torx
- Sada k upevnění ke stěně

1.2 Přehled spotřebičů a vybavení

SRFvh 4001
SRFvh 5501

SRFvh 4011
SRFvh 5511

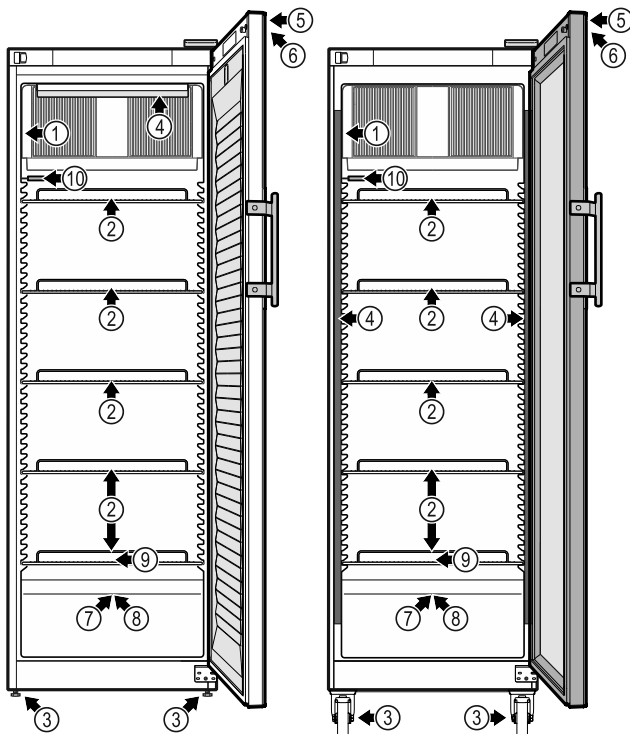


Fig. 1 Ilustrační zobrazení

Vybavení

- | | |
|------------------------------------|--|
| (1) Typový štítek | (6) Ovládací prvky a zobrazení teploty |
| (2) Úložné rošty | (7) Průchodka senzoru |
| (3) Nastavitelné nožky / kolečka * | (8) Senzor pro bezpečnostní termostat |
| (4) Vnitřní osvětlení * | (9) Odtok odtáté vody |
| (5) Zámek | (10) Senzor P |

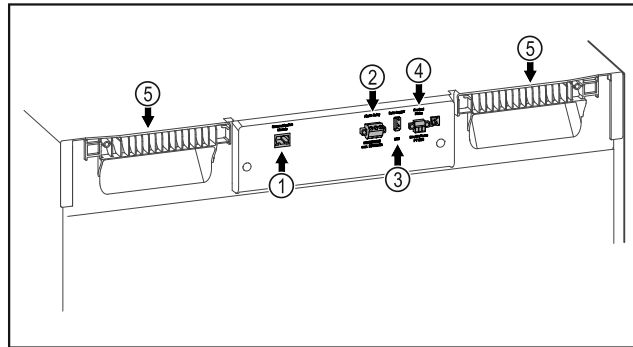


Fig. 2 Ilustrační zobrazení zadní strany

Vybavení

- | | |
|-------------------------------------|---------------------------|
| (1) Rozhraní LAN/WLAN* | (4) Přípojka pro senzor P |
| (2) Bezpotenciálový alarmový výstup | (5) Přepravní pomůcka |
| (3) Rozhraní USB | |

1.3 Speciální vybava

Poznámka

Příslušenství lze obdržet prostřednictvím zákaznického servisu (viz 8.3 Zákaznický servis) a e-shopu s domácími spotřebiči Liebherr na odkazu <https://home.liebherr.com>.

1.4 Oblast použití přístroje

Použití v souladu s určením

Tato laboratorní chladnička je vhodná pro profesionální skladování produktů při teplotách mezi 3 °C a 16 °C.

Typickými produkty, které je třeba skladovat, jsou výzkumné vzorky, chemická činidla, laboratorní inventář atd.

Přístroj splňuje specifikace normy DIN 13277 - Chladicí a mrazicí přístroje pro laboratorní a lékařské aplikace.

Při skladování cenných, resp. teplotně citlivých látek nebo produktů je nutné použít nezávislý, trvale monitorovaný alarmový systém. Tento alarmový systém musí být dimenzován tak, aby byl každý alarmový stav ihned registrován odpovědnou osobou, která pak může přijmout vhodná opatření.

Předvídatelné chybné použití

Nepoužívejte spotřebič pro následující aplikace:

- Skladování a chlazení:

Všeobecné bezpečnostní pokyny

- chemicky nestabilních, hořlavých nebo žíravých látek
- krve, plazmy nebo dalších tělních tekutin k účelům infuze, použití nebo zavedení do lidského těla.
- Použití v oblastech ohrožených výbuchem.
- Použití venku, ve vlhkých prostorách nebo v místech se stříkající vodou.

Nesprávné použití přístroje vede k poškození nebo zkažení uložených výrobků.

Klimatické třídy

Klimatická třída, pro kterou je přístroj určen, je uvedena na typovém štítku.

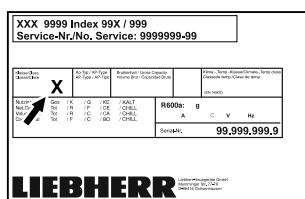


Fig. 3 Typový štítek

(X) Tato klimatická třída udává, při jakých podmínkách okolního prostředí lze spotřebič bezpečně provozovat.

Klimatická třída (X)	max. teplota místnosti v °C	max. vlhkost vzduchu v %	rel.
7	35	75	

Poznámka

Minimální přípustná teplota místnosti na místě instalace je 10 °C.

Při mezních podmínkách se může na skleněných dveřích a na bočních stěnách tvořit lehká kondenzace.

1.5 Emise hluku přístroje

Emisní hladina akustického tlaku A během provozu přístroje leží pod 70 dB(A) (akustický výkon rel. 1 pW).

1.6 Shoda

Těsnost chladicího okruhu je zkontrolována.

Spotřebič odpovídá příslušným bezpečnostním podmínkám a směrnici Evropské unie 2014/35/EU, 2014/30/EU a 2011/65/EU.

Zabudovaný bezdrátový modul odpovídá směrnici 2014/53/EU. Informace k bezdrátovému modulu (viz 8.1 Technické údaje).

Úplný text EU prohlášení o shodě lze nalézt na následující internetové adrese: www.liebherr.com

2 Všeobecné bezpečnostní pokyny

Tento návod k použití pečlivě uchovejte, abyste do něj mohli kdykoliv nahlédnout.

Pokud předáte přístroj dalšímu vlastníkovi, pak mu jej předejte včetně návodu k použití.

Pro řádné a bezpečné použití přístroje si tento návod k použití pečlivě přečtěte před jeho použitím. Vždy dodržujte pokyny, bezpečnostní pokyny a výstražné pokyny, které jsou v něm uvedeny. Jsou důležité, abyste mohli zařízení bezpečně a bezchybně instalovat a provozovat.

Nebezpečí pro uživatele:

- Tento spotřebič smí používat pouze odborný a laboratorní personál, který byl k tomuto účelu vyškolen a je obeznámen se všemi bezpečnostními opatřeními pro práci v laboratoři. Děti, stejně jako osoby se sníženými fyzickými, smyslovými nebo duševními schopnostmi nebo nedostatkem zkušeností a znalostí, nesmějí tento spotřebič používat ani ovládat.
- Zásuvka musí být snadno přístupná, aby se spotřebič dal v nouzové situaci rychle odpojit od proudu. Musí být mimo zadní stranu spotřebiče.
- Když spotřebič odpojíte od sítě, tahejte vždy za zástrčku. Netahejte za kabel.
- V případě závady vytáhněte síťovou zástrčku nebo vypněte pojistku.
- **VÝSTRAHA:** Nepoškodte přírodní síťový kabel. Přístroj neprovozujte s vadným přírodním kabelem.
- **VÝSTRAHA:** Na zadní straně spotřebiče se nesmí umísťovat ani provozovat vícenásobné zásuvky / rozvodné lišty a rovněž ostatní elektrická zařízení (jako např. halogenové transformátory).
- **VÝSTRAHA:** Neuzavírejte větrací otvory v plášti spotřebiče nebo ve vestavném plášti.
- Opravy a zásahy do přístroje smí provádět pouze zákaznický servis nebo jiný k tomu vyškolený odborný personál.
- Přístroj montujte, připojujte a likvidujte pouze podle údajů v návodu.

Nebezpečí požáru:

- Obsažené chladivo (údaje na typovém štítku) je ekologické, ale hořlavé. Unikající chladivo se může vznítit.
 - **VÝSTRAHA:** Chraňte chladicí okruh před poškozením.
 - Nemanipulujte uvnitř přístroje se zdroji vznícení.

Všeobecné bezpečnostní pokyny

- **VÝSTRAHA:** V chladicí přihrádce neprovozujte žádné elektrické přístroje, které svou konstrukcí neodpovídají doporučením výrobce.
- Když unikne chladivo: Z blízkosti místa úniku odstraňte otevřený oheň nebo zápalné zdroje. Místnost dobře vyvětrejte. Ohlase to zákaznickému servisu.
- Příklad neprovozujte v blízkosti výbušných plynů.
- V blízkosti přístroje neskladujte a nepoužívejte benzín nebo jiné hořlavé plyny a kapaliny.
- Ve spotřebiči neukládejte žádné výbušné materiály jako např. aerosolové nádoby s hořlavým hnacím plynem. Tyto spreje poznáte podle údajů o obsahu nebo symbolu plamene na obalu. V případě úniku by elektrické součástky mohly tyto plyny zapálit.
- Do blízkosti přístroje se nesmí dostat hořící svíčky, lampy a jiné předměty s otevřeným ohněm, aby nezpůsobily vznícení přístroje.
- Kapaliny s obsahem alkoholu nebo jiné nádoby obsahující alkohol skladujte pouze těsně uzavřené. V případě úniku by elektrické součástky mohly alkohol zapálit.

Nebezpečí spadnutí a převrácení:

- **VÝSTRAHA:** Spotřebič je nutno upevnit podle pokynů, aby se zabránilo nebezpečí plynoucímu z jeho nestability.
- Sokl, zásuvky, dvířka atd. nepoužívejte jako stupátka nebo jako opory.

Nebezpečí omrzlin, pocitu otupění a bolestí:

- Zamezte trvalému kontaktu kůže se studenými povrchy nebo chlazenými/mraženými výrobky nebo učiňte vhodná ochranná opatření, např. používejte rukavice.

Nebezpečí poranění a poškození:

- **VÝSTRAHA:** K urychlení rozmrazování nepoužívejte žádná jiná mechanická zařízení nebo jiné prostředky než doporučené výrobcem.
- **VÝSTRAHA:** Nebezpečí úrazu elektrickým proudem! Pod krytem jsou díly vedoucí elektrický proud. Vnitřní osvětlení pomocí LED diod nechte vyměnit nebo opravit pouze zákaznickým servisem nebo speciálně vyškoleným personálem.
- **POZOR:** Spotřebič smí být provozován pouze s originálním příslušenstvím výrobce nebo s příslušenstvím jiných prodejců po

schválení výrobcem. Uživatel nese riziko používání neschváleného příslušenství.

Nebezpečí pohmoždění:

- Při otevírání a zavírání dveří nesahejte do závěsu. Mohlo by dojít ke skřípnutí prstů.

Kvalifikace odborného personálu:

Spotřebič smí instalovat, udržovat a uvádět do provozu pouze odborný personál, který je obeznámen s montáží, uvedením do provozu a s provozem spotřebiče.

Odborný personál jsou osoby, které mohou prostřednictvím své odborné přípravy, znalostí a zkušeností, jakož i svých znalostí příslušných norem posoudit a provádět práci, která jim byla svěřena, a identifikovat možná rizika. Musíte mít školení, instrukce a oprávnění k práci na spotřebiči.

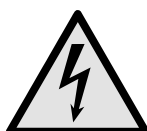
Symbols na přístroji:



Symbol se může nacházet na kompresoru. Vztahuje se na olej v kompresoru a upozorňuje na toto nebezpečí: **Může způsobit smrt, jestliže dojde ke spolknutí nebo vniknutí do dýchacích cest.** Tato poznámka je důležitá pouze pro recyklaci. Při normálním režimu neexistuje nebezpečí.



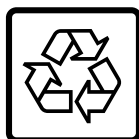
VÝSTRAHA: Nebezpečí požáru / hořlavé materiály. Symbol je umístěn na kompresoru a označuje nebezpečí plynoucí z hořlavých látek. Nálepku neodstraňujte.



Symbol se nachází na zadní straně spotřebiče v oblasti relé alarmu a poukazuje na následující nebezpečí: **Zásah elektrickým proudem!** I při odpojení ze sítě může být ve spotřebiči ještě externí napětí. Neodstraňujte nálepku.



Tato nebo podobná nálepka se může nacházet na zadní straně spotřebiče. Vztahuje se na zapěněné panely ve dvířkách a/ nebo v plášti. Tato poznámka je důležitá pouze pro recyklaci. Neodstraňujte nálepku.






Li-ion

Tato nebo podobná nálepka se může nacházet na zadní straně spotřebiče. Vztahuje se k zabudovanému Li-ion akumulátoru. Tato poznámka je důležitá pouze pro recyklaci. Neodstraňujte nálepku.

Dodržujte výstražné pokyny a další specifické pokyny uvedené v ostatních kapitolách:

Uvedení do provozu

	NEBEZPEČÍ	Označuje bezprostředně nebezpečnou situaci, která může mít za následek úmrtí nebo vážná tělesná zranění, pokud se jí nezamezí.
	VÝSTRAHA	Označuje nebezpečnou situaci, která může mít za následek úmrtí nebo vážné tělesné zranění, pokud se jí nezamezí.
	UPOZORNĚNÍ	Označuje nebezpečnou situaci, která může mít za následek lehká nebo střední tělesná zranění, pokud se jí nezamezí.
	POZOR	Označuje nebezpečnou situaci, která může mít za následek věcné škody, pokud se jí nezamezí.
	Poznámka	Označuje užitečné pokyny a tipy.

3 Uvedení do provozu

3.1 Podmínky instalace



VÝSTRAHA

Nebezpečí požáru při vlhkosti!

Když díly vedoucí elektrický proud nebo přírodní elektrický kabel zvlhnou, může dojít ke zkratu.

- ▶ Příklad je koncipován pro instalaci v uzavřeném prostoru. Příklad neprovozujte venku, ani ve vlhkých prostorách či v místech se stříkající vodou.

3.1.1 Místo instalace



VÝSTRAHA

Unikající chladivo a olej!

Požár. Obsažené chladivo je ekologické, ale hořlavé. Obsažený olej je rovněž hořlavý. Unikající chladivo a olej se mohou při příslušně vysoké koncentraci a v kontaktu se externím tepelným zdrojem vznítit.

- ▶ Nepoškodte potrubí okruhu chladiva a kompresor.

- Spotřebič neinstalujte v místě s přímými slunečními paprsky, vedle sporáků, topení či podobných tepelných zdrojů.
- Optimálním místem instalace jsou suché a dobře větrané prostory.
- Když se spotřebič instaluje ve velmi vlhkém prostředí, může se na vnější straně spotřebiče tvořit kondenzát. Je třeba dbát na správný přívod vzduchu a větrání v místě instalace.
- Čím více chladiva je ve spotřebiči, tím větší musí být prostor, ve kterém je spotřebič umístěn. V příliš malých prostorách může při netěsnosti dojít ke vzniku hořlavé směsi plynu a vzduchu. Na 8 g chladiva musí být prostor pro ustavení velký min. 1 m³. Údaje o obsaženém chladivu jsou uvedeny na typovém štítku ve vnitřním prostoru spotřebiče.
- Podlaha v místě instalace musí být vodorovná a hladká.
- Místo instalace musí mít dostatečnou nosnost pro hmotnost spotřebiče a to včetně maximálního naplnění. (viz 8.1 Technické údaje)

3.1.2 Elektrické připojení



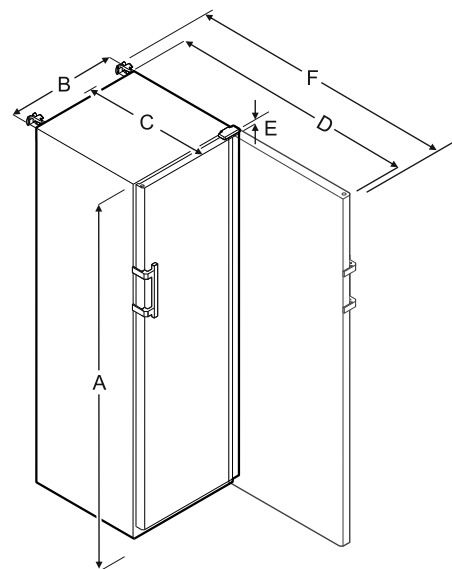
VÝSTRAHA

Nebezpečí požáru v důsledku nesprávné instalace!

Pokud se síťový kabel nebo zástrčka dotkne zadní strany přístroje, může dojít vlivem vibrací přístroje k poškození síťového kabelu nebo zástrčky a ke zkratu.

- ▶ Ujistěte se při nastavování přístroje, že pod ním není zaseknutý žádný síťový kabel.
- ▶ Umístěte přístroj tak, aby se nedotýkal zástrčky nebo síťových kabelů.
- ▶ Do zásuvek v oblasti zadní strany přístroje nezapojujte žádné přístroje.
- ▶ Vícenásobné zásuvky nebo rozvodné lišty a další elektronické přístroje (jako např. halogenové transformátory) **neumísťujte a neprovozujte** na zadní straně přístrojů.

3.2 Rozměry spotřebiče



SRFvh 4001/4011

A	B	C	D	E	F
1884 mm	597 mm	664 mm	1203 mm	23 mm	1241 mm

SRFvh 5501/5511

A	B	C	D	E	F
1793 mm	747 mm	779 mm	1468 mm	23 mm	1506 mm

A = výška spotřebiče včetně nožek / koleček

B = šířka spotřebiče bez držadla (hloubka držadla = 45 mm)

C = hloubka spotřebiče bez držadla (hloubka držadla = 45 mm)

D = hloubka spotřebiče při otevřených dvířkách

E = výška závěsu

F = hloubka spotřebiče s přesahem držadla a pojistkou proti převrácení

3.3 Přeprava spotřebiče



VÝSTRAHA

Nebezpečí zranění skleněnými střeпами!*
 Skleněné tabule dveří mohou při přepravě ve výšce přesahující 1500 m prasknout. Střeliny mají ostré hrany a mohou způsobit vážná zranění.

Skleněné tabule dveří mohou při přepravě ve výšce přesahující 1500 m prasknout. Střeliny mají ostré hrany a mohou způsobit vážná zranění.

► Učiňte vhodná ochranná opatření.

- Při prvním uvádění do provozu: Spotřebič přepravujte zabalený.
- V případě přepravy po prvním uvedení do provozu (např. přemístění): Spotřebič přepravujte prázdný.
- Spotřebič přepravujte ve stojaté poloze.
- Spotřebič přepravujte pomocí dvou osob.

3.4 Vybalení spotřebiče

- Zkontrolujte spotřebič a obal, zda nejsou po přepravě poškozené. Pokud se domníváte, že došlo k poškození, obraťte se neprodleně na dodavatele. Nepřipojujte spotřebič ke zdroji napětí.
- Odstraňte všechny materiály ze zadní strany nebo z bočních stěn spotřebiče, které mohou bránit správné instalaci a ventilaci.

3.5 Odstranění přepravní pojistky

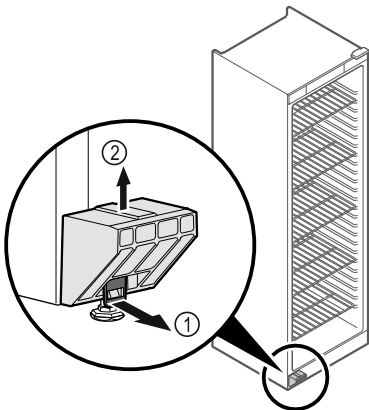


Fig. 4

- Vytáhněte sponu Fig. 4 (1) směrem dopředu.
- Vytáhněte transportní pojistku Fig. 4 (2) směrem nahoru.
- Základní držák zůstane na spotřebiči.

3.6 Montáž dveřního madla

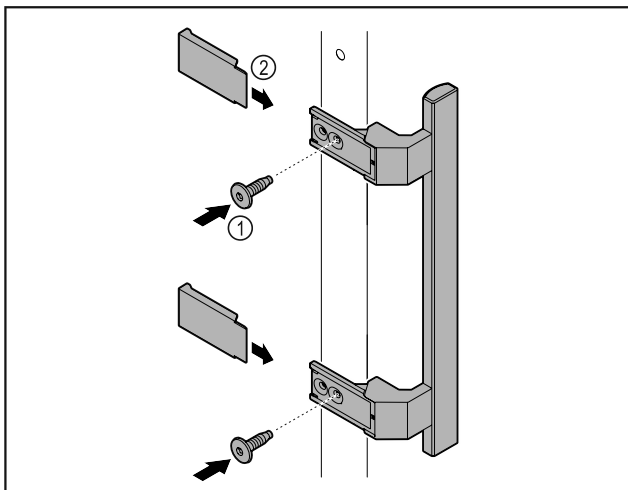


Fig. 5

- Madlo z příloženého příslušenství upevněte na dveře pomocí příložených šroubů Fig. 5 (1).
- Nasaďte krytky Fig. 5 (2).

3.7 Montáž pojistky proti převržení

Nástroj

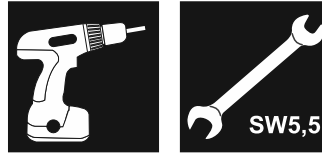


Fig. 6

Zajistěte spotřebič proti převržení.

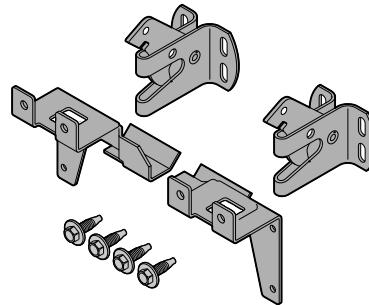


Fig. 7

Pojistka proti převržení se skládá ze dvou přídržných dílů, dvou pojistných háčků a čtyř šroubů (4 x 14) příložených ke spotřebiči.

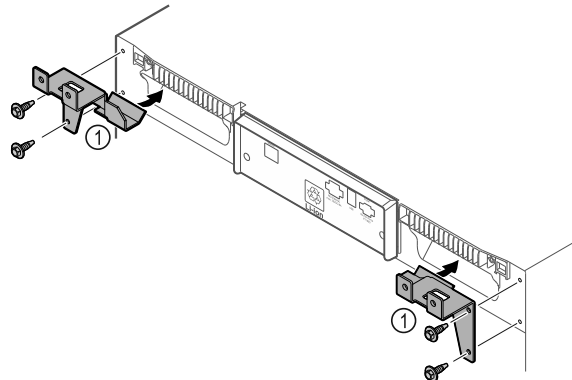
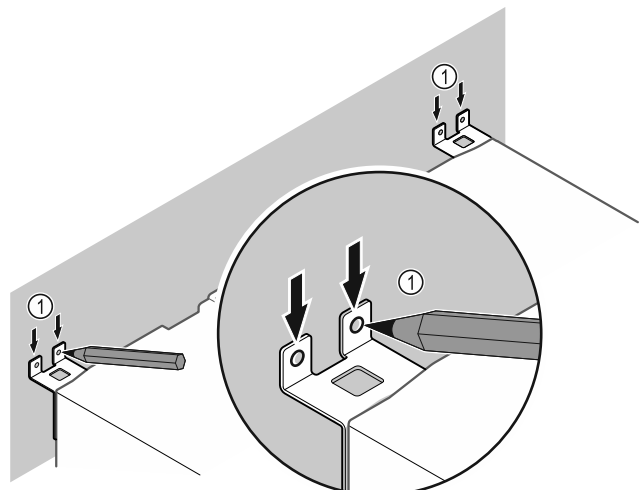


Fig. 8

- Pomocí příložených šroubů namontuje na spotřebič přídržné díly Fig. 8 (1).
- Spotřebič s namontovanými přídržnými díly přisuňte ke stěně.



Uvedení do provozu

Fig. 9

- ▶ Udělejte na stěnu značky Fig. 9 (1).
- ▶ Spotřebič zase odsuňte.

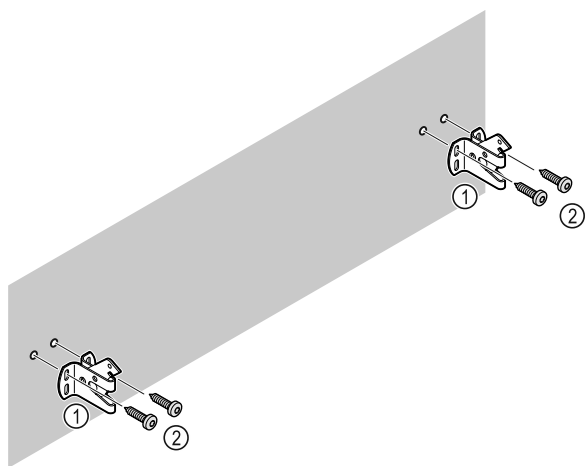


Fig. 10

Podle materiálu stěny (dřevo, beton) použijte vhodný upevňovací materiál (např. hmoždinky) a dostatek upevňovacích bodů Fig. 10 (2).

- ▶ Upevněte pojistné háčky. Fig. 10 (1)

3.8 Instalace spotřebiče



UPOZORNĚNÍ

Nebezpečí poranění a poškození!

- ▶ Ustavujte spotřebič ve 2 osobách.



UPOZORNĚNÍ

Nebezpečí poranění a poškození!

Dveře mohou narážet do stěny a tím se poškodit. U skleněných dveří může dojít ke zranění v důsledku poškození skla!

- ▶ Dveře chraňte před nárazy do stěny. Na stěnu připevněte dveřní zarážku, např. plstěnou.

- ▶ Všechny nutné součásti (např. síťový kabel) připojte na zadní straně spotřebiče a ved'te je po straně.

Poznámka

Kabely se mohou poškodit!

- ▶ Při zpětném posouvání nesmí být kabely svírány.

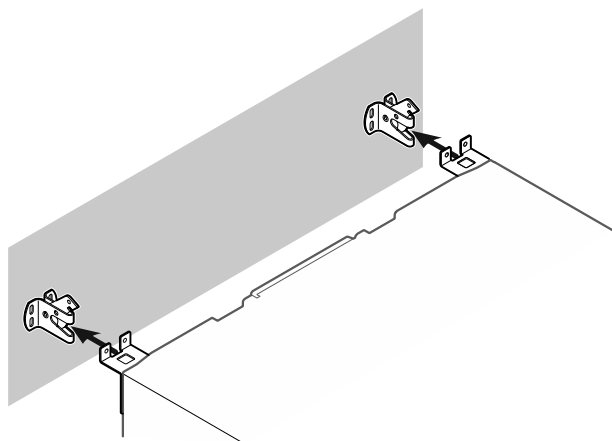


Fig. 11

- ▶ Spotřebič přisuňte ke stěně tak, aby přídržné díly zapadly do pojistných háčků.
- ▶ Spotřebič je zajištěn proti převržení.

- ▶ Uvolnění může být zpětným vytažením západek pojistných háčků.

3.9 Vyrovnání spotřebiče

POZOR

Deformace korpusu spotřebiče a dveře nelze zavřít.

- ▶ Vyrovnajte spotřebič horizontálně i vertikálně.
- ▶ Vyrovnajte nerovnosti podlahy seřizovacími nožkami.



VÝSTRAHA

Neodborné nastavení výšky pomocí stavěcí nožky!

Těžká až smrtelná zranění. Chybným výškovým nastavením se může spodní díl stavěcí nožky uvolnit a spotřebič se může překloupit.

- ▶ Stavěcí nožku nevyšroubovávejte příliš daleko.

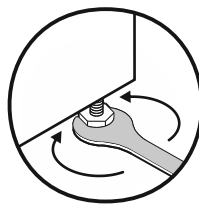


Fig. 12 *

Zvedání spotřebiče:

- ▶ Otáčejte stavěcí nožkou ve směru hodinových ručiček.

Snižování spotřebiče:

- ▶ Otáčejte stavěcí nožkou proti směru hodinových ručiček.

3.10 Instalace více spotřebičů

POZOR

Nebezpečí poškození vodou, která kondenzuje mezi bočními stěnami!

- ▶ Neinstalujte spotřebič přímo vedle dalšího chladicího spotřebiče.
- ▶ Spotřebiče instalujte ve vzdálenosti 3 cm od sebe.
- ▶ Více spotřebičů vedle sebe instalujte pouze do 35 °C a 65% vzdušné vlhkosti.
- ▶ Při vyšší vlhkosti vzduchu vzdálenost mezi spotřebiči zvětšete.

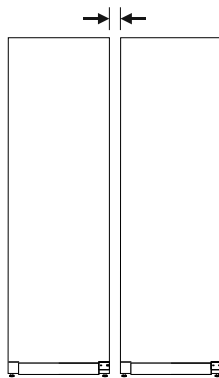


Fig. 13 Instalace Side-by-Side

Poznámka

Sadu pro instalaci Side-by-Side-Kit lze obdržet jako příslušenství u zákaznického servisu Liebherr. (viz 8.3 Zákaznický servis)

3.11 Po instalaci

- ▶ Z vnějšku skříně stáhněte ochranné fólie.
- ▶ Spotřebič vyčistěte. (viz 7.3 Čištění přístroje)

- ▶ V případě potřeby: Dezinfikujte přístroj.
- ▶ Ušchovejte fakturu, abyste v případě servisních výkonů měli k dispozici data o přístroji a obchodníkovi.

3.12 Likvidace obalu



VÝSTRAHA

Nebezpečí udušení balicím materiálem a fólií!

- ▶ Nenechte děti, aby si hrály s balicím materiálem.

Obal je vyroben z recyklovatelného materiálu:

- Vlnitá lepenka/lepenka
- Díly z napěněného polystyrénu
- Fólie a sáčky z polyethylénu
- Stahovací pásky z polypropylénu
- přibitý dřevěný rám s podložkou z polyethylénu*
- ▶ Balicí materiál dopravte na oficiální sběrné místo.

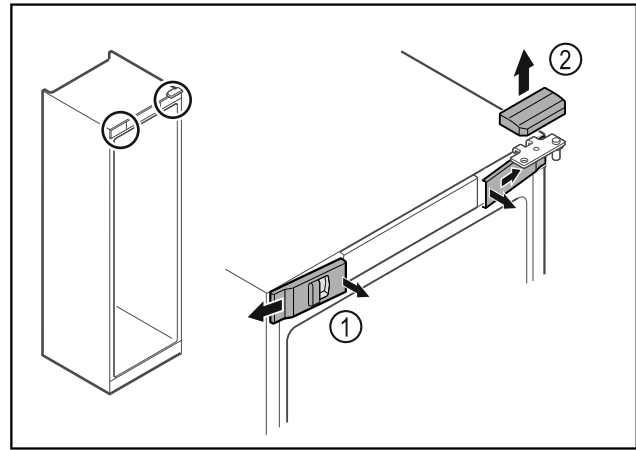


Fig. 15

- ▶ Uvolněte uvnitř přední kryty Fig. 15 (1) a sejměte je stranou.
- ▶ Horní kryt Fig. 15 (2) odeberte směrem nahoru.

3.13 Změna strany otvírání dveří

Nástroj

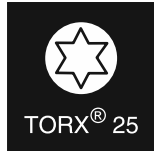


Fig. 14



VÝSTRAHA

Nebezpečí zranění v důsledku neodborné změny strany otvírání dveří!

- ▶ Změnu strany otvírání dveří smí provádět pouze odborný personál.



VÝSTRAHA

Nebezpečí zranění a věcné škody v důsledku příliš vysoké hmotnosti dvířek!

- ▶ Přestavbu provádějte pouze tehdy, když jste schopni zvednout hmotnost 25 kg.
- ▶ Přestavbu provádějte pouze ve dvou.

POZOR

Díly vedoucí proud!

Poškození elektrických součástí.

- ▶ Před změnou strany otvírání dveří vytáhněte síťovou zástrčku.

- ▶ Otevřete dveře.

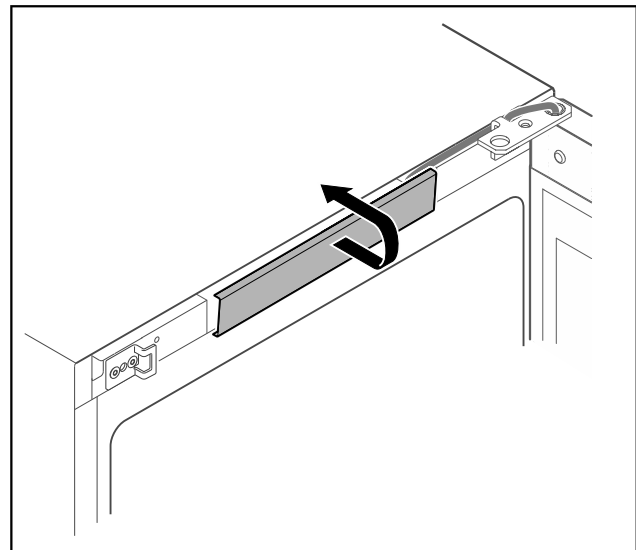


Fig. 16

- ▶ Uvolněte prostřední kryt a vyjměte.

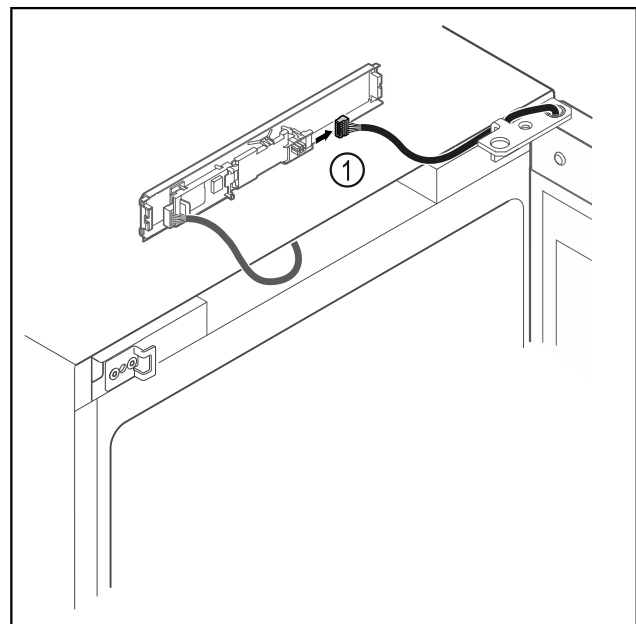


Fig. 17

- ▶ Vytáhněte zástrčku Fig. 17 (1) z desky.

Uvedení do provozu

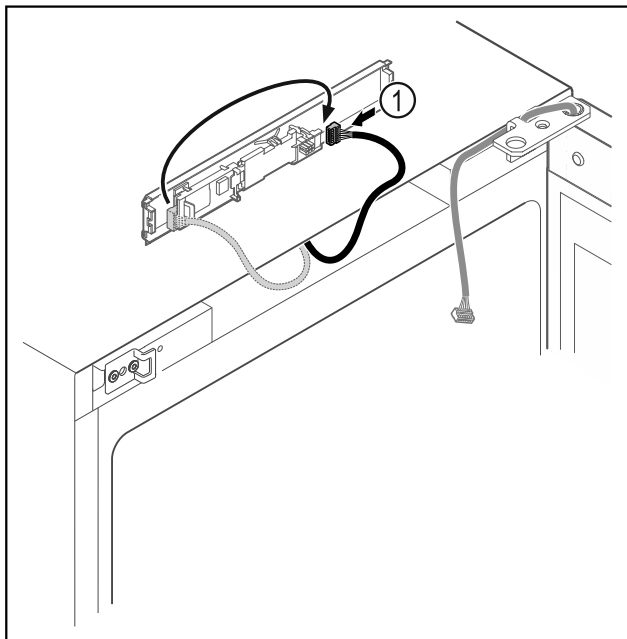


Fig. 18

- Přepojte zástrčku Fig. 18 (1) na desce.

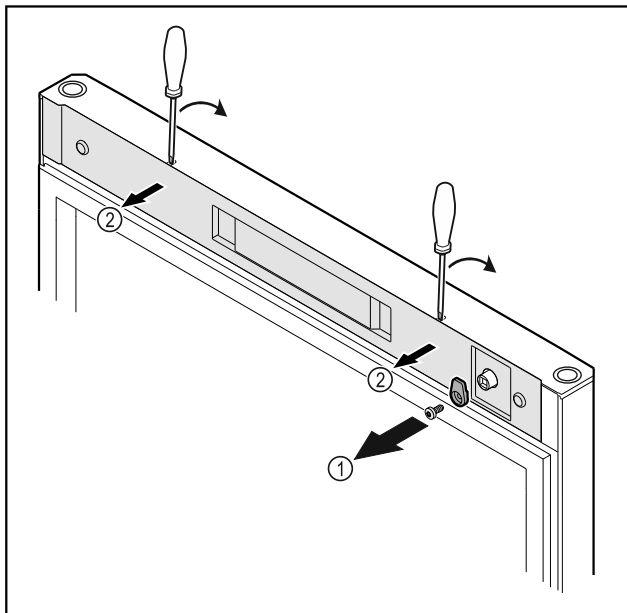


Fig. 19

- Odšroubujte petlici Fig. 19 (1).
- Uvolněte kryt Fig. 19 (1) malým šroubovákem a sejměte jej.

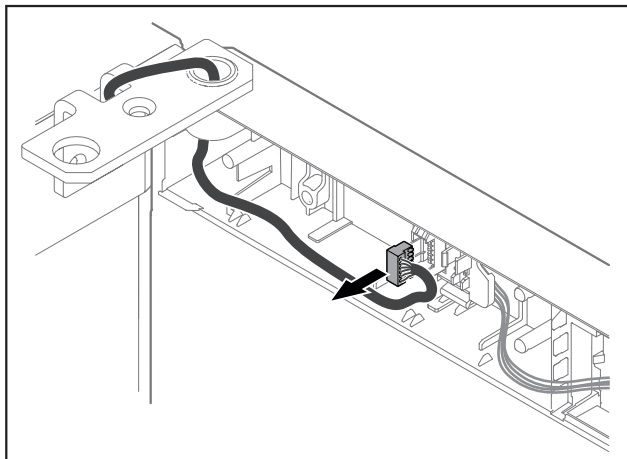


Fig. 20

- Vyměňte zástrčku z držáku zástrčky.

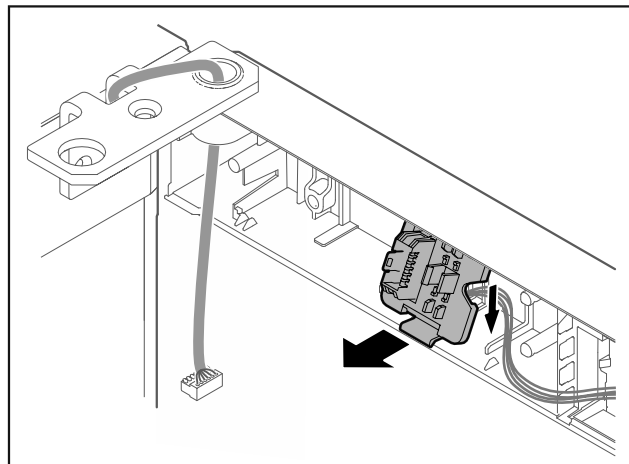


Fig. 21 Montážní polohu držáku zástrčky lze otočit o 180°.

- Držák zástrčky uvolněte.

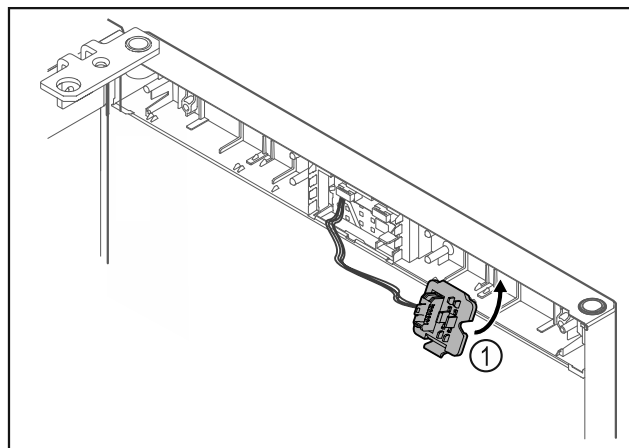


Fig. 22

- Zaklapněte držák zástrčky Fig. 22 (1) na protější straně.

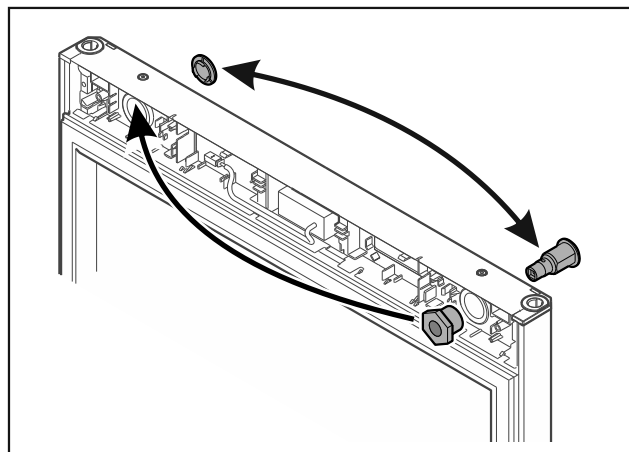


Fig. 23

- Přesaďte zámek a kryt vždy na protější stranu.

POZOR

Nebezpečí zranění výklopnými dvířky!

- Dvířka držte pevně.

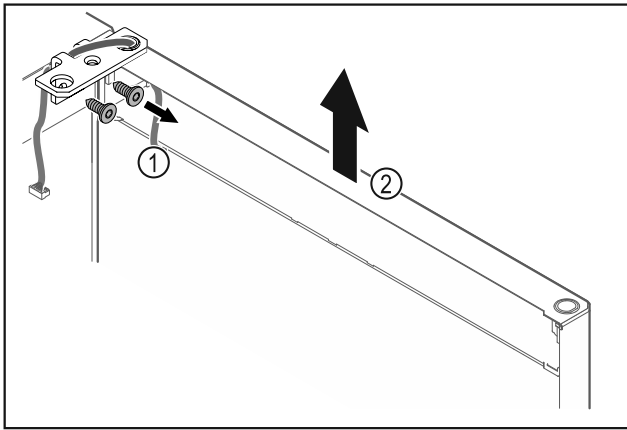


Fig. 24

- ▶ Odšroubujte úhelník závěsu Fig. 24 (1).
- ▶ Zvedněte dvířka včetně úhelníku závěsu Fig. 24 (2) přibližně 200 mm rovně směrem nahoru a vyjměte je.
- ▶ Dvířka opatrně položte na měkkou podložku.

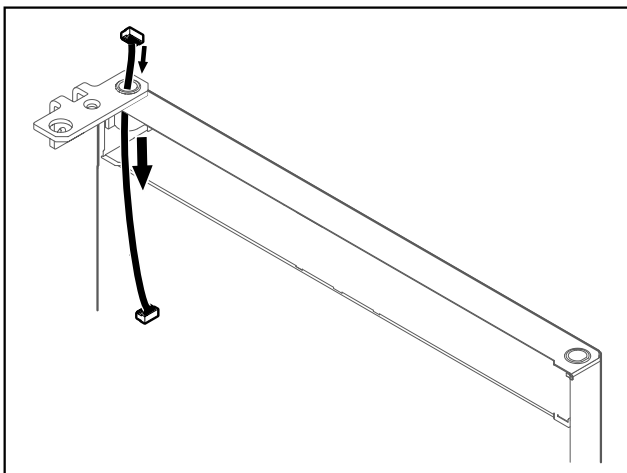


Fig. 25

- ▶ Opatrně vytáhněte kabel.

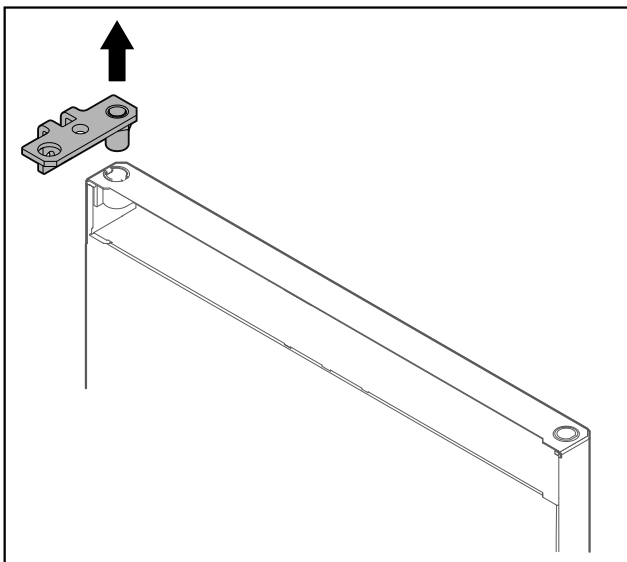


Fig. 26

- ▶ Vytáhněte úhelník závěsu.

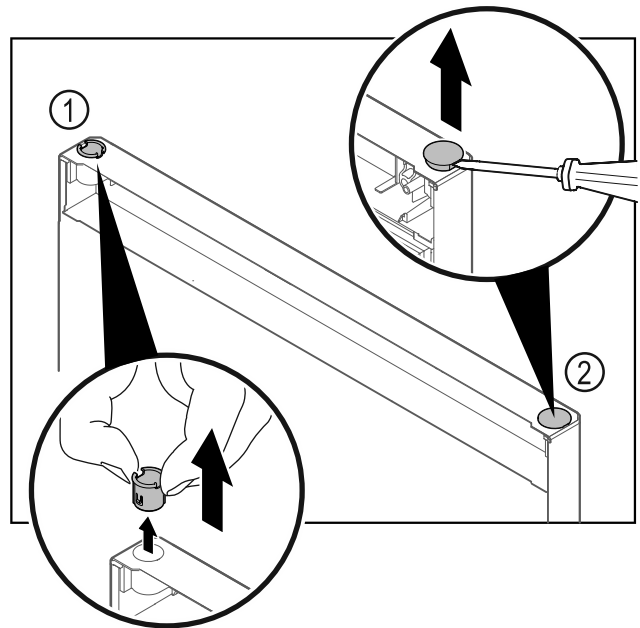


Fig. 27

- ▶ Pouzdro závěsu Fig. 27 (1) vytáhněte prsty.
- ▶ Krycí zátku Fig. 27 (2) opatrně nadzvedněte plochým šroubovákem a vytáhněte.

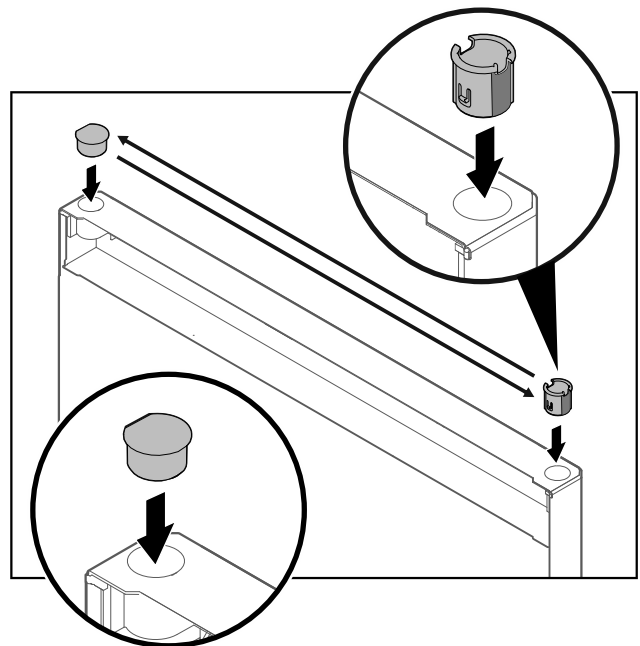


Fig. 28

- ▶ Pouzdro závěsu a krycí zátku vždy nasazujte na protější stranu (zploštělé strany směřují ven).

Uvedení do provozu

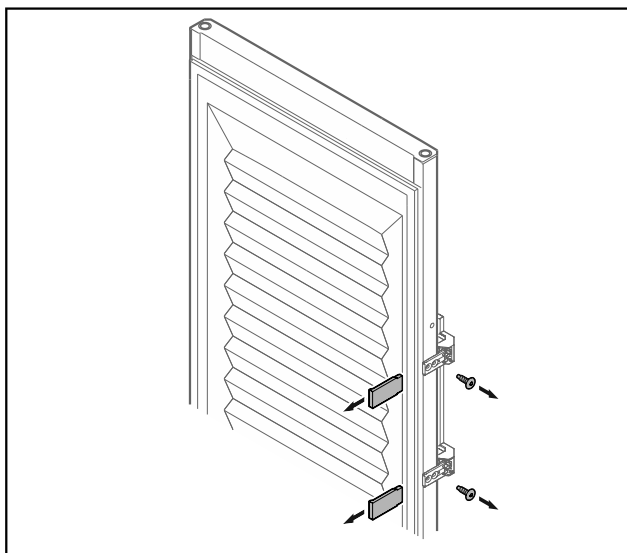


Fig. 29 Zapěněná dvířka*

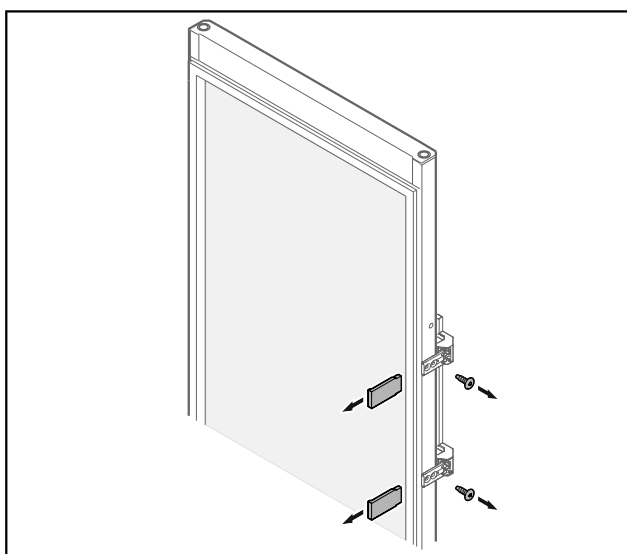


Fig. 30 Skleněná dvířka*

- Krytky sejměte.
- Odšroubujte madlo.

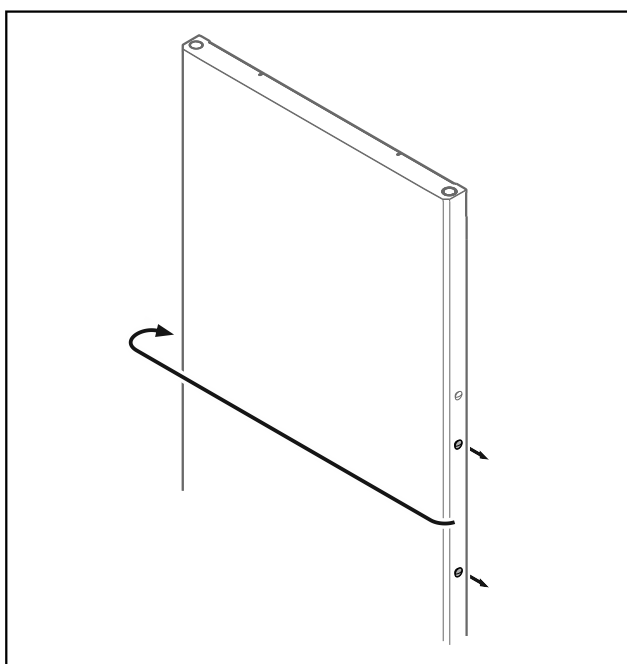


Fig. 31
► Přesaďte zátku na protější stranu.

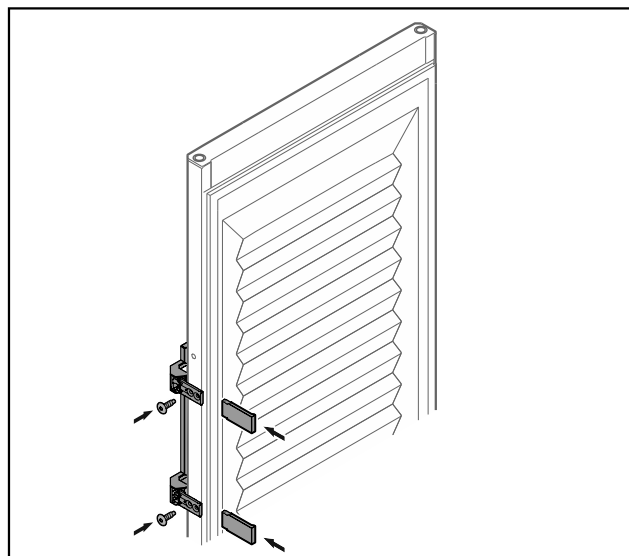


Fig. 32 Zapěněná dvířka*

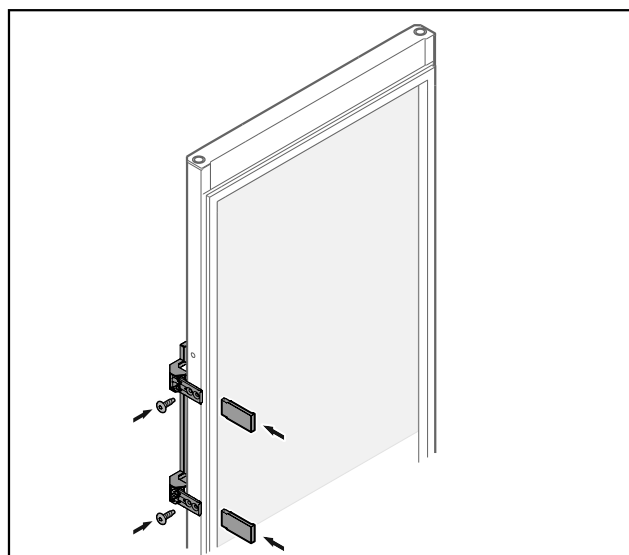


Fig. 33 Skleněná dvířka*

- Přišroubujte madlo na protější stranu.
- Umístěte krytky.

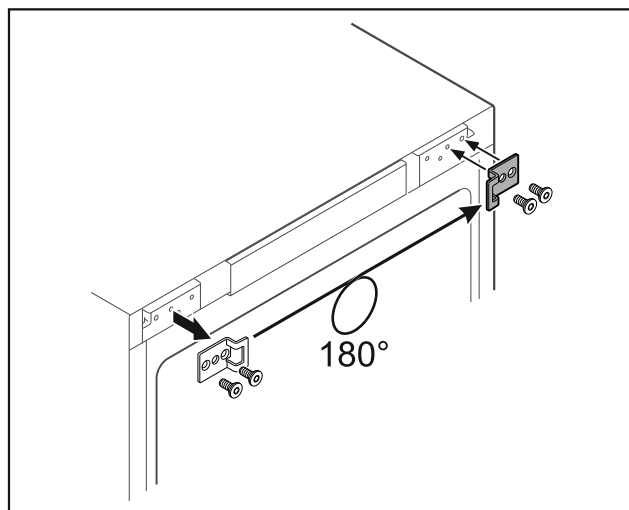


Fig. 34
► Přesaďte zavírací úhelník na protější stranu.

Poznámka

Otvory jsou předem označeny a je nutné je prorazit samořeznými šrouby.

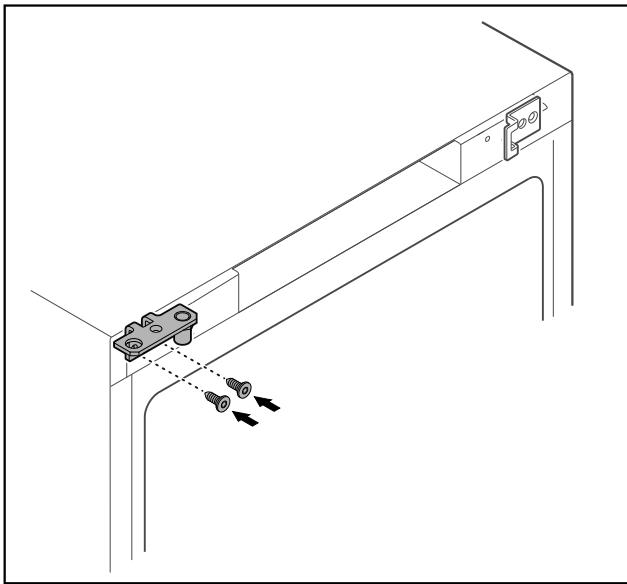


Fig. 35

- Přesaďte úhelník závěsu na protější stranu.



VÝSTRAHA

Nebezpečí zranění a věcných škod výklopnými dvířky!

- Utahujte ložiskové čepy uvedeným utahovacím momentem.

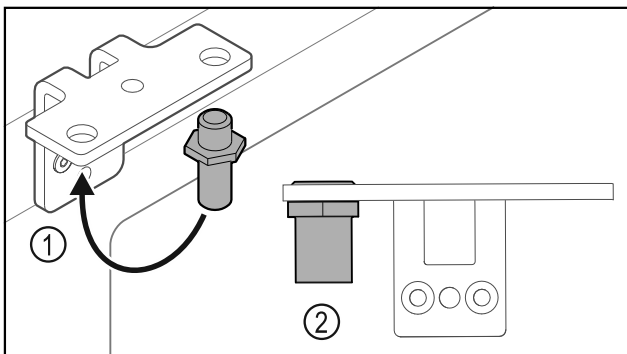


Fig. 36

- Přesaďte čep Fig. 36 (1) v úhelníku závěsu.
- Utáhněte čep Fig. 36 (2) **utahovacím momentem 12 Nm**.
- Znovu odšroubujte úhelník závěsu.

POZOR

Nebezpečí zranění v důsledku napnuté pružiny!

- Nerozebírejte uzavírací systém dvířek Fig. 37 (1).

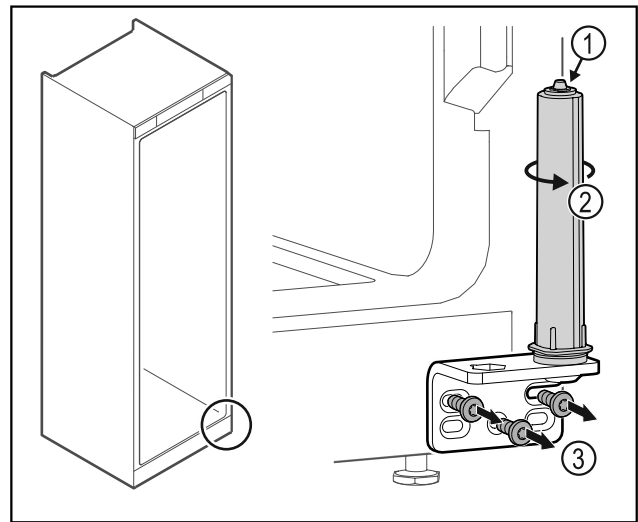


Fig. 37

- Otáčejte uzavíracím systémem Fig. 37 (2), dokud nezacvakne.
- ▷ Předepnutí uzavíracího systému je uvolněné.
- Odšroubujte úhelník závěsu Fig. 37 (3).

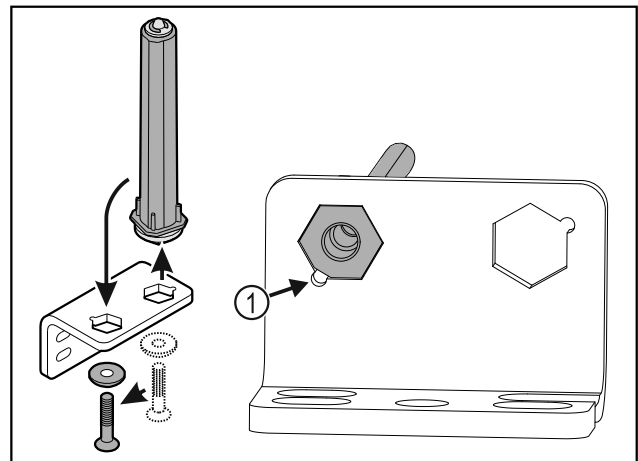


Fig. 38

- Přesaďte uzavírací systém dvířek v úhelníku závěsu.
- Dbejte, aby při vsazování ukazovalo zešíkmení čepu Fig. 38 (1) ke kulatému otvoru.

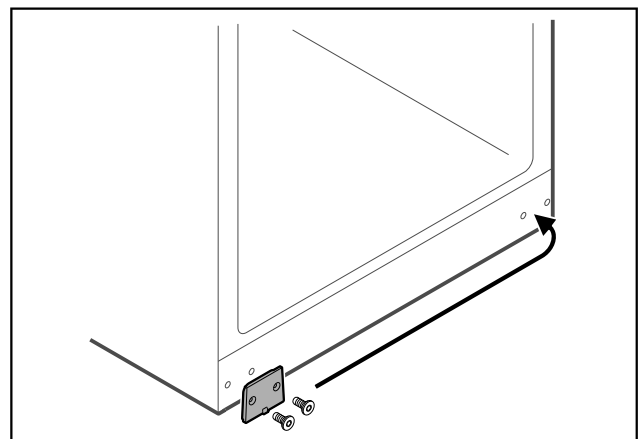


Fig. 39

- Přesaďte krycí desku na protější stranu.

Uvedení do provozu

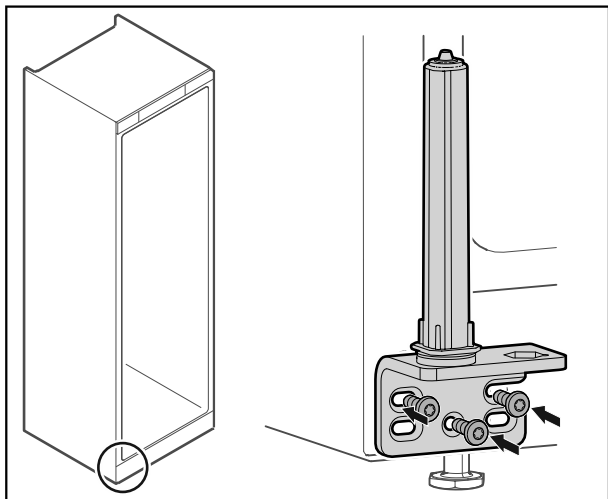


Fig. 40

- Přišroubujte úhelník závěsu na protější stranu.

Poznámka

Pro řádné fungování uzávěracího systému je důležité správné vyrovnání a předeptnutí.

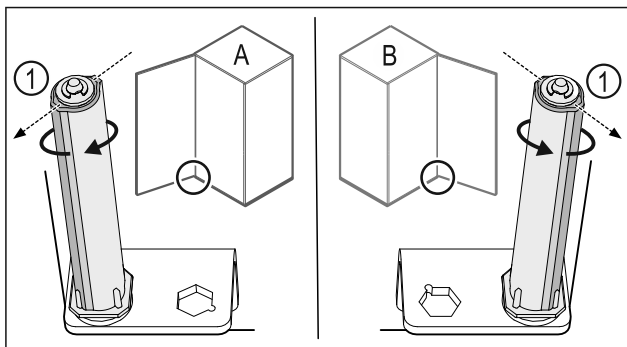


Fig. 41 Levý doraz (A) / pravý doraz (B)

- Otáčejte uzávěracím systémem proti odporu, dokud nebude lamela uzávěracího systému Fig. 41 (1) ukazovat směrem ven.
- ▷ Uzávěrací systém se sám zastaví v této poloze.
- ▷ Uzávěrací systém je vyrovnaný a předeptnutý.

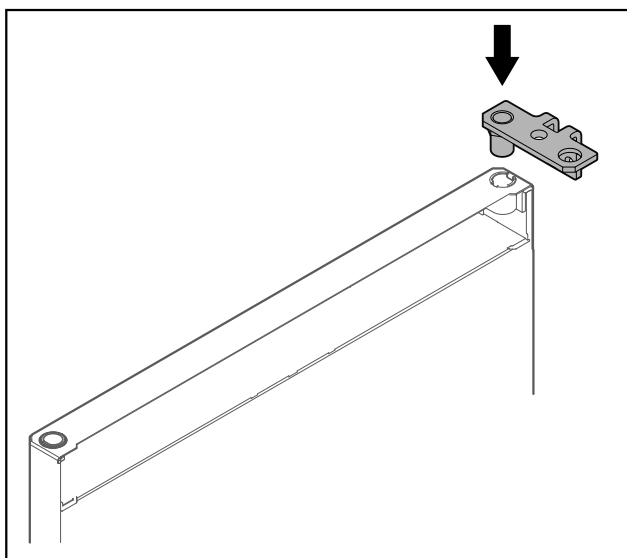


Fig. 42

- Vsadte úhelník závěsu do dvířek.

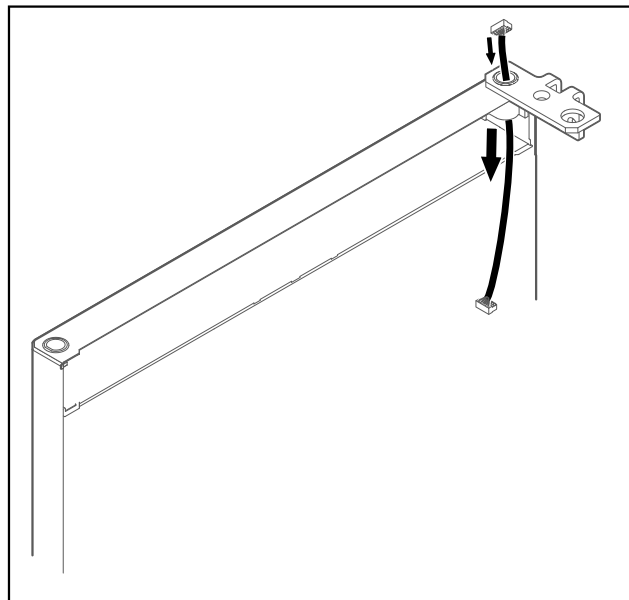


Fig. 43

- Opatrně protáhněte kabel.

POZOR

Nebezpečí zranění výklopnými dvířky!

- Dvířka držte pevně.

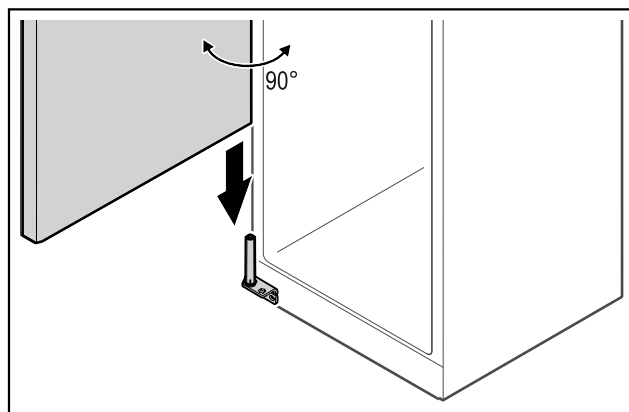


Fig. 44

- Zvedněte dvířka ze země za pomoci druhé osoby.
- Opatrně nasadte dvířka v otevřeném stavu v úhlu 90° na uzávěrací systém.

POZOR

Věcné škody při špatné montáži!

- Neskrýpněte kabel při montáži úhelníku závěsu.

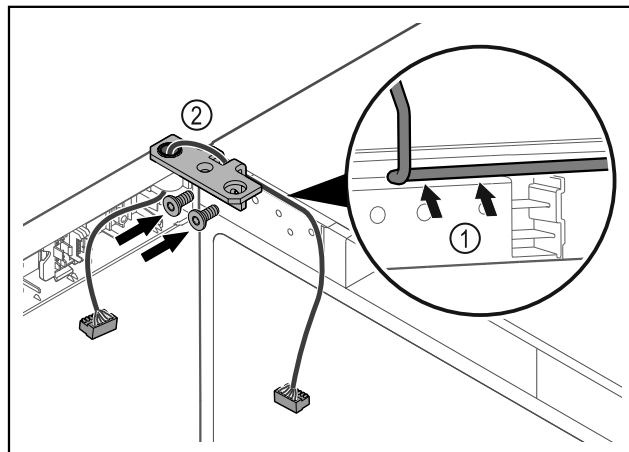


Fig. 45

- ▶ Ved'te kabel skrz vybraní úhelníku závěsu a opatrně jej položte Fig. 45 (1).
- ▶ Našroubujte úhelník závěsu Fig. 45 (2).

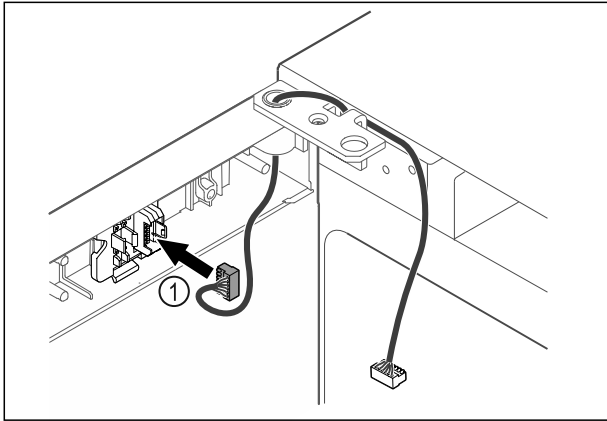


Fig. 46

- ▶ Zasuňte zástrčku Fig. 46 (1) do držáku zástrčky.

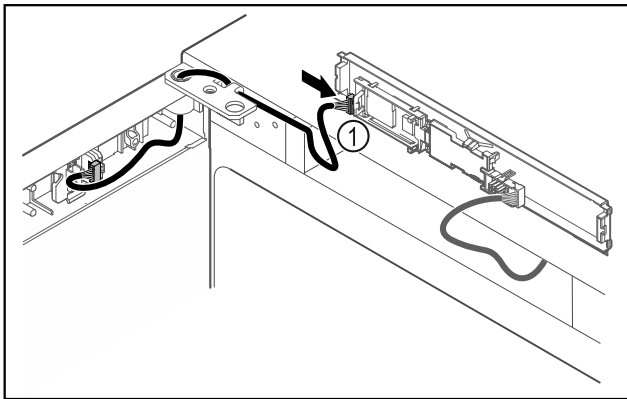


Fig. 47

- ▶ Připojte zástrčku Fig. 47 (1) na desku.

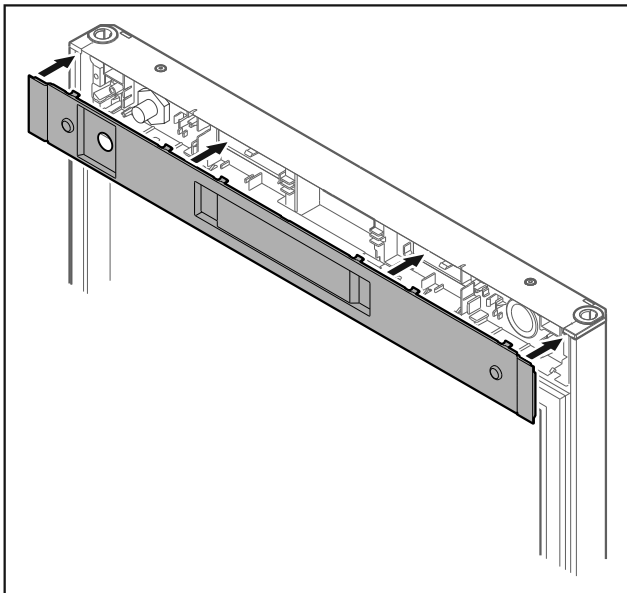


Fig. 48

- ▶ Kryt nasad'te.

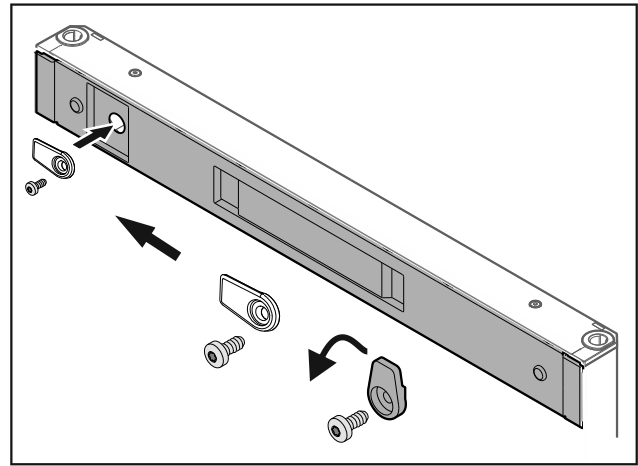


Fig. 49

- ▶ Našroubujte petlici.

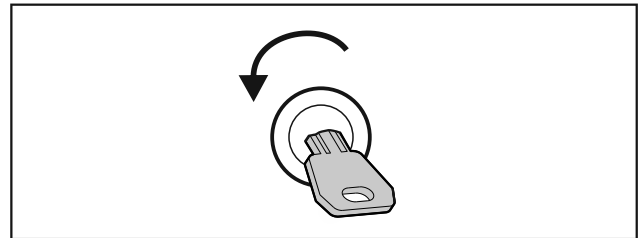


Fig. 50

- ▶ Otevřete dvířka.

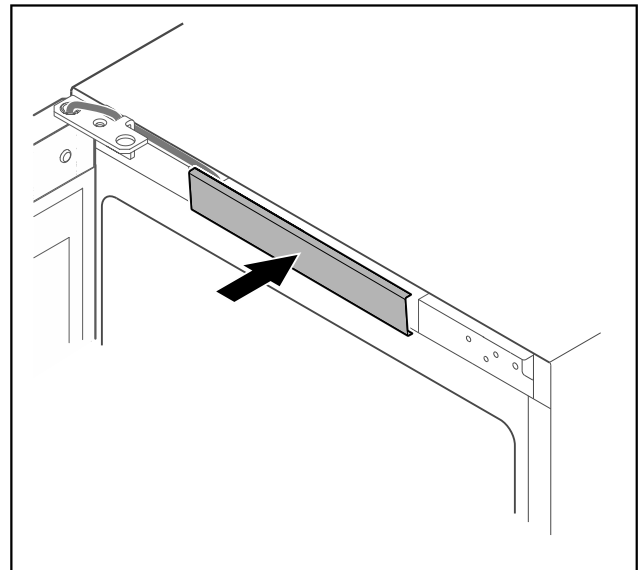


Fig. 51

- ▶ Zaklapněte prostřední kryt.

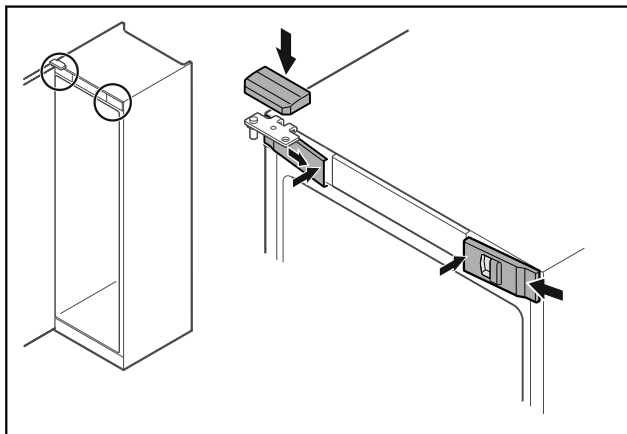


Fig. 52

- ▶ Přední kryty Fig. 52 (1) bočně zahákněte a zaklapněte dovnitř.
- ▶ Horní kryt Fig. 52 (2) shora zaklapněte.
- ▶ Zavřete dvířka.
- ▷ Dveřní doraz je vyměněn.

3.14 Vyrovnání dvířek

Když nejsou dvířka rovná, můžete je seřadit dolním úhelníkem závěsu.

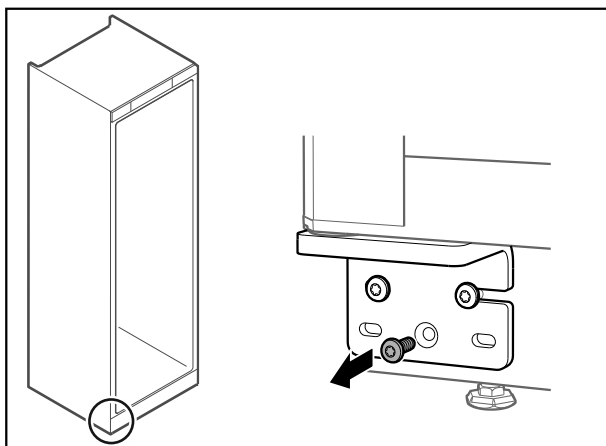


Fig. 53

- ▶ Odstraňte prostřední šroub z dolního úhelníku závěsu.

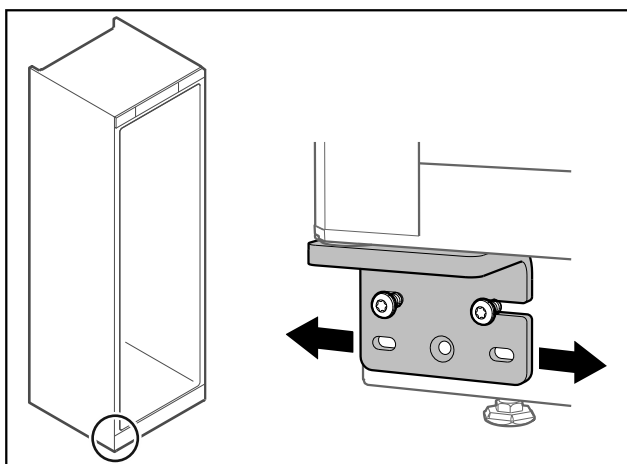


Fig. 54

- ▶ Lehce povolte oba šrouby a přesuňte dvířka úhelníkem závěsu doprava nebo doleva.
- ▶ Pevně utáhněte šrouby až na doraz (prostřední šroub již není zapotřebí).
- ▷ Dvířka jsou vyrovnána do roviny.

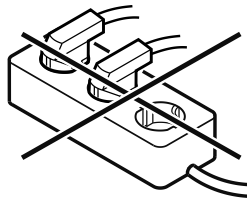
3.15 Připojení spotřebiče



VÝSTRAHA

Nesprávné připojení!
Nebezpečí požáru.

- ▶ Nepoužívejte prodlužovací kabely.
- ▶ Nepoužívejte rozvodné lišty.



POZOR

Nesprávné připojení!
Poškození elektroniky.

- ▶ Přístroj nepřipojujte k ostrůvkovým střídačům, jako např. solárním elektrárnám a benzínovým generátorům.

Poznámka

Používejte pouze dodané přívodní kabely.

Zajistěte, aby byly splněny následující předpoklady:

- Provozujte spotřebič pouze na **střídavý proud**.
- Přípustné napětí a frekvence jsou natištěny na typovém štítku. Umístění typového štítku je zřejmé z kapitoly Přehled spotřebiče. (viz 1.2 Přehled spotřebičů a vybavení)
- Zásuvka má předpisové uzemnění a elektrické jištění.
- Vybavovací proud jističe je mezi 10 A a 16 A.
- Zásuvka je lehce přístupná.
- ▶ Zkontrolujte elektrické připojení.
- ▶ Přístrojovou zástrčku zastrčte na zadní straně spotřebiče. Dávejte pozor na správné zasunutí.
- ▶ Síťovou zástrčku připojte na napájecí zdroj.
- ▷ Zobrazení přejde do symbolu Standby.

3.16 Zapnutí spotřebiče (první uvedení do provozu)

Zajistěte, aby byly splněny následující předpoklady:

- Spotřebič je nainstalovaný a připojený.
- Všechny lepicí pásky, lepicí a ochranné fólie a rovněž přepravní pojistky jsou odstraněny.

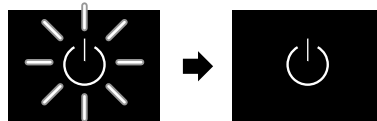


Fig. 55 Průběh spouštění

Symbol Standby bliká až do doby, kdy je průběh spouštění ukončen.

Displej zobrazuje symbol Standby.

Když je spotřebič vyexpedován s továrním nastavením, musí být při prvním uvedení do provozu nastaven nejprve jazyk displeje a datum/čas.

K dispozici jsou následující jazyky:

- anglicky
- španělsky
- francouzsky
- německy
- nizozemsky
- dánsky
- italsky

- polsky
- česky
- rusky
- čínsky
- japonsky

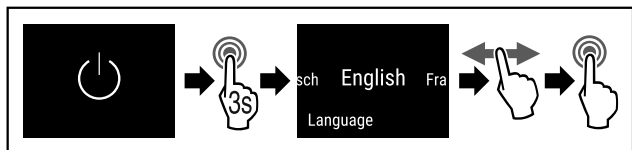


Fig. 56

- Proveďte akční kroky (viz Fig. 2759).
- ▷ Jazyk je nastaven.

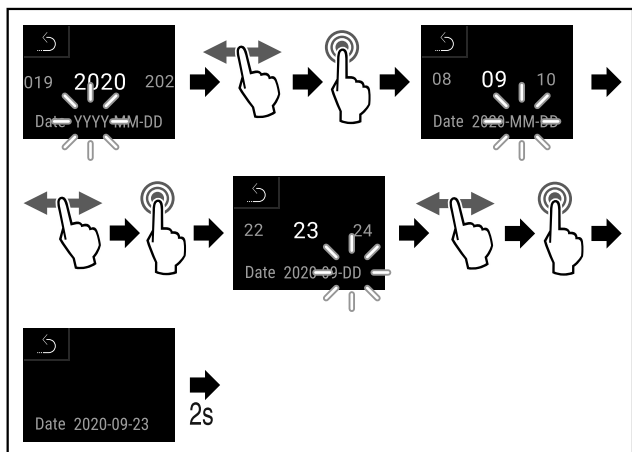


Fig. 57

- Proveďte akční kroky (viz Fig. 2760).
- ▷ Datum je nastaven.

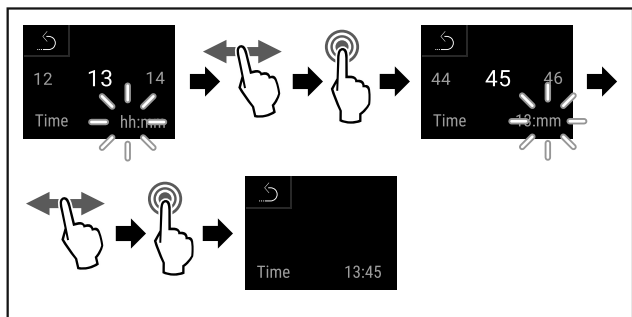


Fig. 58

- Proveďte akční kroky (viz Fig. 2761).
- ▷ Čas je nastaven.

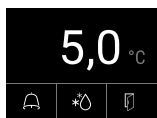


Fig. 59 Stavová obrazovka

- Spotřebič je připraven k provozu, jakmile se na displeji objeví teplota.

4 Uskladnění

4.1 Pokyny ke skladování

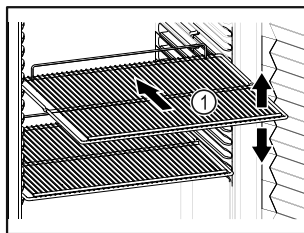


Fig. 60

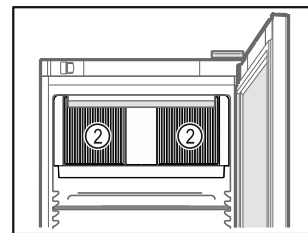


Fig. 61

Při ukládání dodržujte:

- Pokud jsou odstavné rošty Fig. 60 (1) přemístitelné, přizpůsobte je vždy na danou výšku.
- Dodržujte maximální naplnění. (viz 8.1 Technické údaje)
- Naplňte spotřebič teprve tehdy, jakmile bylo dosaženo skladovací teploty (dodržení chladicího řetězce).
- Větrací otvory Fig. 61 (2) oběhového vzduchového čerpadla ve vnitřním prostoru udržujte volné.
- Chlazené výrobky se nesmějí dotýkat výparníku na zadní stěně.
- Tekutiny uchovávejte v uzavřených nádobách.
- Chlazené výrobky skladujte s odstupy, aby vzduch mohl dobře cirkulovat.
- Chlazené produkty nesmí překračovat značku pro stohování na sebe.

Toto je důležité pro bezvadný oběh vzduchu a stejnoměrné rozdělení teploty v celém vnitřním prostoru.

4.2 Doba skladování

Jako referenční hodnota pro dobu skladování platí minimální datum spotřeby, které je uvedeno na obalu.

5 Obsluha

5.1 Ovládací a indikační prvky

Displej umožňuje rychlé přehled o aktuálním stavu spotřebiče, nastavení teploty, stavu funkcí a nastavení a rovněž o alarmových a chybových hlášeních.

Ovládání se provádí přímo na dotykovém barevném displeji posouváním a klepnutím.

Funkce mohou být aktivovány nebo deaktivovány a nastavené hodnoty mohou být měněny.

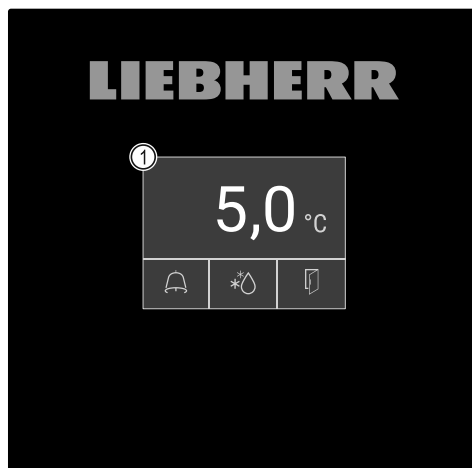


Fig. 62 Dotykový barevný displej

(1) Stavová obrazovka

5.1.1 Stavová obrazovka

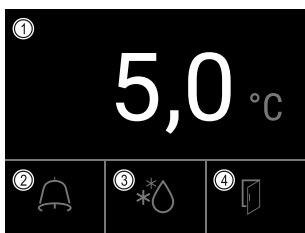


Fig. 63 Stavová obrazovka

(1) Skutečná teplota

(3) Stav procesu odmrazování

(2) Stav alarmu

(4) Stav otevírání dveří

Stavová obrazovka je výchozí obrazovkou.

Uprostřed ní se zobrazuje skutečná teplota a ve spodní části tři symboly. Stavová obrazovka může zobrazovat další různé indikační symboly.

Ze stavové obrazovky probíhá navigace k funkcím a nastavením. (viz 5.2 Navigace)

5.1.2 Symboly indikace

Symboly indikace informují o aktuálním stavu spotřebiče.

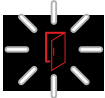
Symbol	Stav spotřebiče
	Symbol Standby Spotřebič je vypnutý.
	Symbol Standby (bliká) Spotřebič najíždí.
	Teplota (bliká) Ještě nebylo dosaženo cílové teploty. Spotřebič chladí na nastavenou teplotu.
	Ukazatel teploty Udává aktuální teplotu ve vnitřním prostoru
	D na displeji Spotřebič je v Demo-Mode.
	Ukazatel údržby (žlutý) Uplynul nastavený časový interval.
	Plná datová paměť (žlutá) Datová paměť (999 hodin) je plná. Nejstarší data budou od nynějška přepisována.
	Plná paměť alarmů (žlutá) Paměť alarmů je plná. Smažte jednotlivé alarmy nebo celou paměť.

Symbol	Stav spotřebiče
	Symbol Chyba (červený) Spotřebič je chybovém stavu.
	Šipka zpět Vede do nadřazeného menu.
	Pozadí (modré) Aktivní nastavení nebo aktivní funkce
	Pruh (navyšování) Stiskněte na 3 sekundy pro aktivaci nastavení.
	Pruh (snižování) Stiskněte na 3 sekundy pro deaktivaci nastavení.

Symboly stavové obrazovky

Dodatečné symboly na spodním okraji stavové obrazovky umožňují rychlý přístup k informacím o alarmu a podrobnostem ohledně stavu spotřebiče.

Symbol	Stav spotřebiče
	Symbol Alarm (šedý) Archiv alarmů je prázdný. Krátké klepnutí otevře archiv alarmů.
	Symbol Alarm (bílý) V archivu alarmů jsou potvrzené alarmy. Krátké klepnutí otevře archiv alarmů.
	Symbol Alarm (červený) V archivu alarmů jsou ještě nepotvrzené alarmy. Krátké klepnutí otevře archiv alarmů.
	Symbol Alarm (červený, bliká) V archivu je aktivní alarm. Krátké klepnutí otevře archiv alarmů.
	Symbol odmrazování (šedý) Žádný aktivní proces odmrazování.
	Symbol Odmrazování (bílý, bliká) Proces ručního odmrazování aktivní. Krátké klepnutí otevře ruční odmrazování. (viz 5.3.20 Odmrazování)
	Symbol odmrazování (bílý) Proces automatického odmrazování aktivován. Funkci nelze přerušit.
	Symbol Dveře (šedý) Dveře jsou zavřené.
	Symbol Dveře (bílý) Dveře jsou otevřené.

Symbol	Stav spotřebiče
	Symbol Dveře (červený, bliká) Dveře jsou delší dobu otevřené, příslušné výstražné hlášení bylo potvrzeno. Symbol bliká, dokud se dveře nezavřou.

Další symboly stavové obrazovky

5.1.3 Akustické signály

Signál se rozezná v následujících případech:




- Pokud je potvrzena funkce nebo hodnota.
- Pokud nějaká funkce nebo hodnota nemůže být ani aktivována ani deaktivována.
- Pokud nastane chyba.
- Při hlášení alarmu.

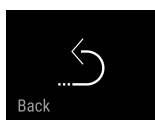
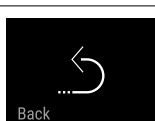
Zvuky alarmu lze v zákaznickém menu zapnout a vypnout.

5.2 Navigace

Přístup k jednotlivým funkcím navigací v menu. Ovládní přímo prostřednictvím dotykového barevného displeje posouváním a klepnutím pomocí prstů.

5.2.1 Navigace pomocí dotykového displeje

Navigace	Popis
 Krátké klepnutí	Prsty se krátce dotkněte obrazovky. Aktivace / deaktivace funkce Potvrzení výběru. Otevřete podmenu.
 Dlouhé klepnutí	Dotkněte se dlouze prsty obrazovky po dobu 3 sekund. Aktivace / deaktivace funkce (nahore na obrazovce se zobrazí pruh navyšování / snižování) Potvrzení výběru. Resetujte spotřebič / hodnoty. Zapněte / vypněte spotřebič.
 Posouvání	Posouvání doleva nebo doprava Navigujte v menu. Vyhledejte hodnoty.

 Dotkněte se krátce prstem symbolu Zpět.	Skočte v menu o jednu úroveň zpět.
 Dotkněte se dlouze prstem symbolu Zpět po dobu 3 sekund.	Skočte zpět na stavovou obrazovku.

5.2.2 Menu pro nastavení

Menu pro nastavení umožňuje přístup k následujícím funkcím:

- Teplota (viz 5.3.3 Teplota)
- Teplotní alarm (viz 5.3.23 Teplotní alarm)
- Dveřní alarm (viz 5.3.24 Dveřní alarm)
- Světelný alarm (viz 5.3.25 Světelný alarm)
- Simulace alarmu (viz 5.3.26 Simulace alarmu)
- Externí sledování alarmu (viz 5.3.28 Přesměrování alarmu)
- Kalibrace (viz 5.3.22 Kalibrace senzoru)
- Osvětlení (viz 5.3.5 Osvětlení)
- Připomínka servisního intervalu (viz 5.3.8 Připomínka servisního intervalu)
- Jazyk (viz 5.3.9 Jazyk)
- Datum a čas (viz 5.3.10 Datum a čas)
- Jednotka teploty (viz 5.3.11 Jednotka teploty)
- Jas displeje (viz 5.3.12 Jas displeje)
- Zálohování dat (viz 5.3.21 Stahování dat / Datalogging)
- Připojení LAN (viz 5.3.16 Připojení LAN) *
- Připojení WLAN (viz 5.3.15 Připojení WLAN) *
- Vypnutí spotřebiče (viz 5.3.2 Zapnutí a vypnutí spotřebiče)

Vyvolání menu nastavení

- Posouvejte doleva nebo doprava, dokud se nezobrazí odpovídající funkce.



Fig. 64

- Proveďte akční kroky (viz Fig. 2767) .

-nebo-

- Zadejte PIN kód pojistky proti přístupu k menu nastavení. (viz 5.3.6 Pojistka přístupu k menu nastavení)

- ▷ Menu nastavení je otevřeno. Odtud se dostanete ke všem výše uvedeným funkcím.

Pojistka přístupu k menu nastavení

(viz 5.3.6 Pojistka přístupu k menu nastavení)

5.2.3 Zákaznické menu

Zákaznické menu umožňuje vyvolání následujících skrytých informací a nastavení po zadání číselného kódu **151**:

- Provozní hodiny (viz 5.3.18 Provozní hodiny)
- Verze softwaru (viz 5.3.19 Software)
- Pojistka přístupu k menu nastavení (viz 5.3.6 Pojistka přístupu k menu nastavení)
- Změna kódu pojistky přístupu k menu nastavení. (viz 5.3.7 Přístupové kódy)
- Zvuky alarmu (viz 5.3.13 Alarm Sound)
- Zvuky potvrzení (viz 5.3.14 Key Sound)
- Osvětlení otevírání dveří (viz 5.3.5 Osvětlení)
- Informace o odmrazování (viz 5.3.20 Odmrazování)
- Sensor Info (viz 6.2 Senzory)
- DemoMode (viz 5.3.29 DemoMode)
- Tovární reset (viz 5.3.30 Tovární reset)

Vyvolání zákaznického menu

- Vyvolejte menu nastavení. (viz 5.2 Navigace)
- Posouvejte doleva nebo doprava, dokud se nezobrazí odpovídající funkce.

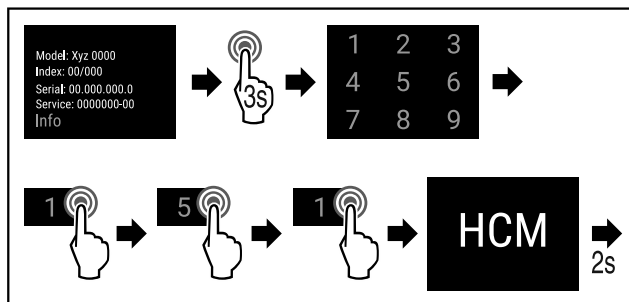


Fig. 65

- ▶ Proveďte akční kroky (viz Fig. 2768) .
- ▷ Skryté zákaznické menu je otevřeno. Odtud se dostanete ke všem specifickým menu.


5.2.4 Všeobecná pravidla


Kromě stávajících gest jsou k dispozici následující všeobecná pravidla:


- Po zvolení určité hodnoty se na 2 sekundy zobrazí příslušný výběr. Zobrazení pak přeskočí o jednu úroveň zpět.
- Po 10 sekundách bez interakce návrat zpět na stavovou obrazovku
- Pokud je volba v podmenu potvrzena, přepne se zobrazení zpět do menu.
- Aktivované funkce a zvolené hodnoty jsou zvýrazněny **modře**.
- Chybová / alarmová / výstražná hlášení jsou zvýrazněna **červeně**.
- Poznámky / vzpomínky jsou zvýrazněny **žlutě**.
- Aktivace funkcí dlouhým klepnutím: na obrazovce se zobrazí pruh navyšování.
- Deaktivace funkcí dlouhým klepnutím: na obrazovce se zobrazí pruh navyšování.


5.3 Funkce


5.3.1 Přehled funkcí


 Zapnutí / vypnutí spotřebiče


 Resetování záznamu

 Ruční spuštění automatického odmrazování

 Nastavení
Přístup k této funkci může být zablokován prostřednictvím PIN kódu. (viz 5.3.6 Pojistka přístupu k menu nastavení)


 Info


 Nastavení teploty

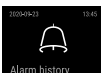
 Teplotní alarm


 Dveřní alarm


 Světelný alarm


 Simulace alarmu

 Přesměrování alarmu


 Protokol o alarmech


 Kalibrace senzoru


 Servisní interval


 Osvětlení

 Jazyk

 Datum/čas

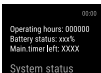
 Jednotka teploty


 Jas obrazovky


 Stahování dat







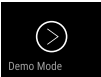

 LAN *

 WLAN *

 Stav systému

 Software

 Změna PIN kódu zámku pro nastavení

-  Aktivace / deaktivace zámku pro nastavení
-  Zvuky alarmu
-  Zvuky tlačítek
-  Světlo dveří
-  Informace o odmrazování
-  Sensor Info
-  DemoMode
-  Tovární reset

5.3.2 Zapnutí a vypnutí spotřebiče

Toto nastavení umožňuje celý spotřebič zapnout a vypnout.

Zapnutí spotřebiče

Bez aktivovaného DemoMode:

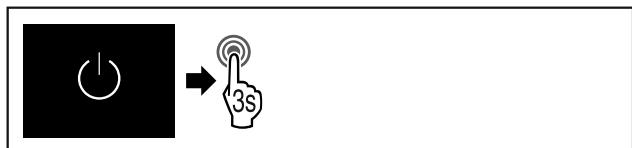


Fig. 66

► Proved'te akční kroky (viz Fig. 2769) .

S aktivovaným DemoMode:

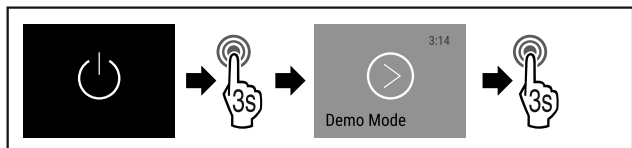


Fig. 67

► Proved'te akční kroky (viz Fig. 2770) .

Poznámka

Před uplynutím odpočítávání deaktivujte DemoMode.

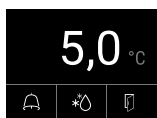


Fig. 68 Stavová obrazovka

▷ Teplota se zobrazí na displeji.

Vypnutí spotřebiče

► Na displeji posouvejte doleva nebo doprava, dokud se nezobrazí odpovídající funkce.

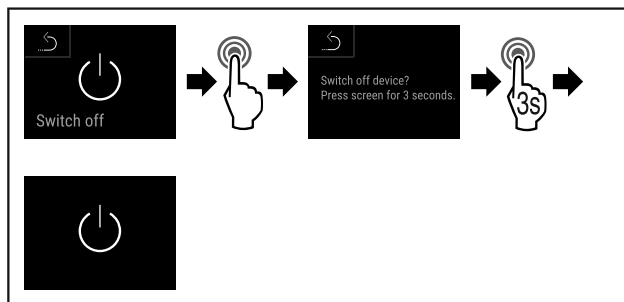


Fig. 69

► Proved'te akční kroky (viz Fig. 2772) .
▷ Na displeji se objeví symbol Standby.

5.3.3 Teplota



Teplota závisí na těchto faktorech:

- četnost otvírání dveří
- doba otvírání dveří
- okolní teplota v místě instalace
- druh, teplota a množství chlazených produktů

Poznámka

V některých oblastech vnitřního prostoru se může teplota vzduchu od ukazatele teploty lišit.

Se správnou teplotou zůstávají chlazené produkty déle čerstvé. Lze tak zabránit zbytečnému vyhazování.

Nastavení teploty

Následující akční kroky popisují, jak např. zvýšíte teplotu z 12,1 °C na 15,5 °C.

- Vyvolejte menu nastavení. (viz 5.2 Navigace)
- Posouvejte doleva nebo doprava, dokud se nezobrazí odpovídající funkce.

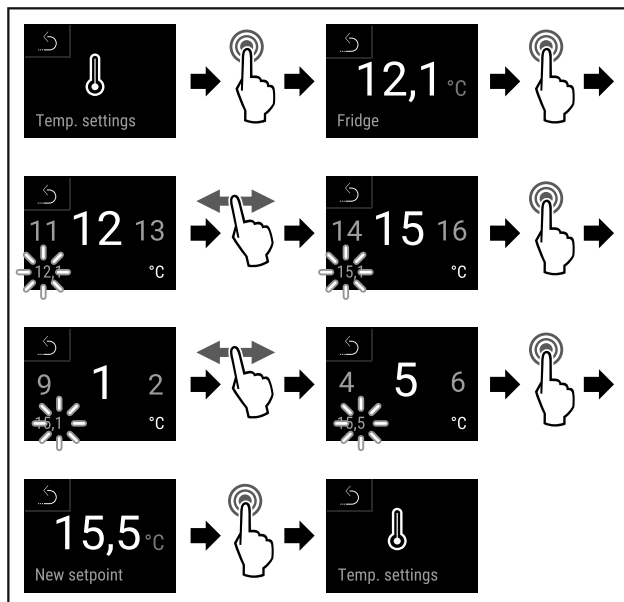


Fig. 70

► Proved'te akční kroky (viz Fig. 2773) .
▷ Teplota je nastavena.

5.3.4 Záznam teplot



Spotřebič zobrazuje pomocí této funkce minimální a maximální teploty vnitřního prostoru. Jejich záznam se spustí po

zapnutí spotřebiče automaticky s intervalem jedné minuty. Po 999 hodinách (cca 40 dnech) se zobrazí upozornění na plnou datovou paměť. Záznam teplot by pak měl být resetován.

Poznámka

Nezávisle na této funkci se zaznamenává jak celkový průběh teplot, tak alarmová a servisní hlášení. Tato data lze exportovat a zálohovat na paměťovém médiu USB. (viz 5.3.21 Stahování dat / Datalogging)

Pokud by byl k dispozici dodatečný senzor produktů, je možné jej zvolit pro zobrazení minimálních a maximálních teplot. (viz 5.3.22 Kalibrace senzoru)

Poznámka

Záznam teplot by měl být jedenkrát resetován při uvádění spotřebiče do provozu **po dosažení nastavené teploty**. (viz 5.3.4.2 Resetování záznamu teplot) Díky tomu má maximální teplota vypovídající hodnotu.

Zobrazení záznamu teplot

Záznam teplot zobrazuje dobu trvání záznamu a minimální a maximální teploty naměřené během této doby.

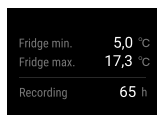


Fig. 71

- ▶ Posouvejte doleva nebo doprava, dokud se nezobrazí odpovídající funkce.
- ▷ Zobrazí se stavová obrazovka se záznamy teplot.

Resetování záznamu teplot

Zobrazené minimální a maximální teploty lze kdykoliv resetovat. Přitom se smažou zobrazené hodnoty a interval záznamu se znovu se spustí.

- ▶ Posouvejte doleva nebo doprava, dokud se nezobrazí odpovídající funkce.

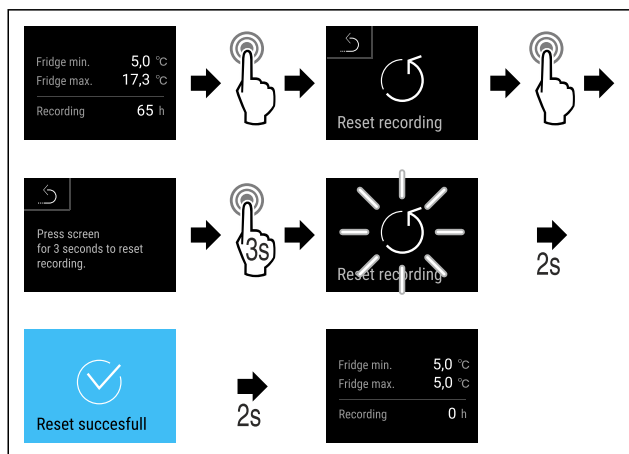


Fig. 72

- ▶ Provedte akční kroky (viz Fig. 2775) .
- ▷ Záznam teploty je resetovaný.

5.3.5 Osvětlení



Spotřebič je vybaven vnitřním osvětlením.

Vnitřní osvětlení můžete zapnout trvale. (viz 5.3.5.1 Zapnutí osvětlení*) *

Po otevření dveří přístroje se rozsvítí vnitřní osvětlení. Tuto funkci můžete také deaktivovat. (viz 5.3.5.3 Vypnutí osvětlení při otevření dveří)

Zapnutí osvětlení*

- ▶ Vyvolejte menu nastavení. (viz 5.2 Navigace)
- ▶ Posouvejte doleva nebo doprava, dokud se nezobrazí odpovídající funkce.

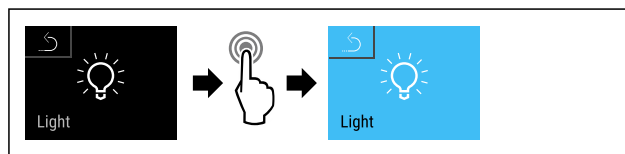


Fig. 73

- ▶ Provedte akční kroky (viz Fig. 2776) .
- ▷ Osvětlení je zapnuté.

Vypnutí osvětlení*

- ▶ Vyvolejte menu nastavení. (viz 5.2 Navigace)
- ▶ Posouvejte doleva nebo doprava, dokud se nezobrazí odpovídající funkce.

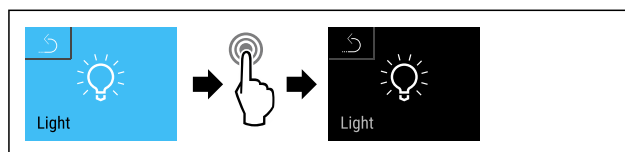


Fig. 74

- ▶ Provedte akční kroky (viz Fig. 2777) .
- ▷ Osvětlení je vypnuté.

Vypnutí osvětlení při otevření dveří

- ▶ Vyvolejte zákaznické menu. (viz 5.2 Navigace)
- ▶ Posouvejte doleva nebo doprava, dokud se nezobrazí odpovídající funkce.

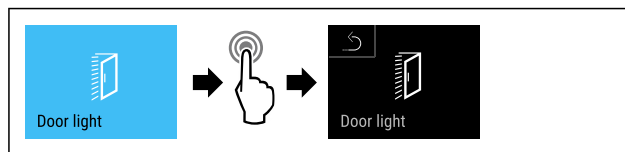


Fig. 75

- ▶ Provedte akční kroky (viz Fig. 2778) .
- ▷ Osvětlení při otevření dveří je vypnuté.

Zapnutí osvětlení při otevření dveří

- ▶ Vyvolejte zákaznické menu. (viz 5.2 Navigace)
- ▶ Posouvejte doleva nebo doprava, dokud se nezobrazí odpovídající funkce.

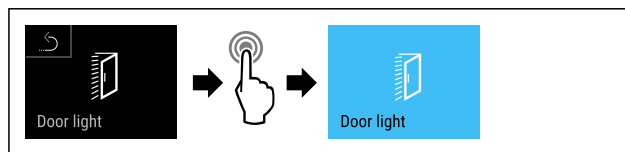


Fig. 76

- ▶ Provedte akční kroky (viz Fig. 2779) .
- ▷ Osvětlení při otevření dveří je zapnuté.

5.3.6 Pojistka přístupu k menu nastavení



Tato funkce umožňuje pojistku přístupu k menu nastavení prostřednictvím čtyřmístného PIN kódu.

Použití:

- Zabránění neúmyslné změně nastavení a funkcí.
- Zabránění neúmyslnému vypnutí spotřebiče.
- Zabránění neúmyslnému nastavení teploty.

Aktivace pojistky přístupu k menu nastavení

Poznámka

► V následujícím příkladu se používá továrně nastavený PIN kód: **1 1 1 1**.

- Vyvolejte zákaznické menu. (viz 5.2 Navigace)
- Posouvejte doleva nebo doprava, dokud se nezobrazí odpovídající funkce.

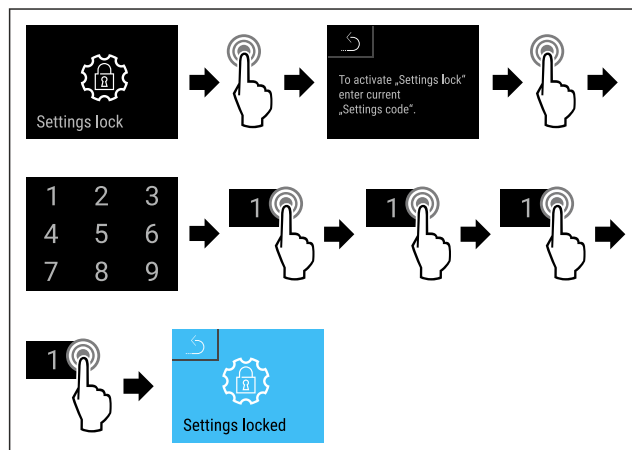


Fig. 77

- Proveďte akční kroky (viz Fig. 2780).
- ▷ Pojistka přístupu k menu nastavení je aktivována.

Změna PIN kódu pojistky přístupu k menu nastavení (viz 5.3.7 Přístupové kódy)

Deaktivace pojistky přístupu k menu nastavení

Poznámka

► V následujícím příkladu se používá továrně nastavený PIN kód: **1 1 1 1**.

- Vyvolejte zákaznické menu. (viz 5.2 Navigace)
- Posouvejte doleva nebo doprava, dokud se nezobrazí odpovídající funkce.

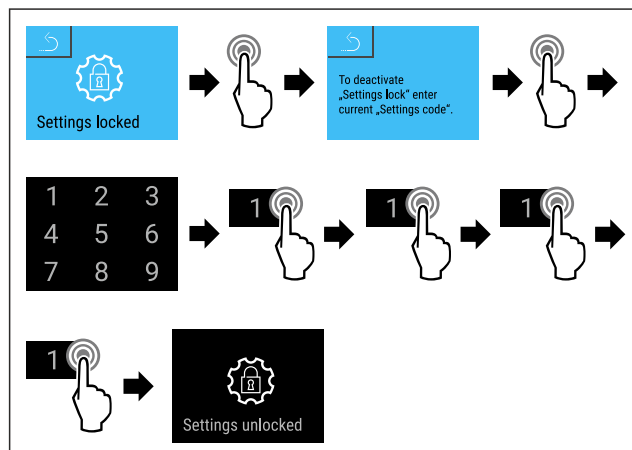


Fig. 78

- Proveďte akční kroky (viz Fig. 2781).
- ▷ Pojistka přístupu k menu nastavení je deaktivována.

Otevření zajištěného menu nastavení

V případě aktivní pojistky přístupu k menu nastavení je nutné zadat PIN kód pro otevření menu nastavení.

Po zadání správného PIN kódu zůstane menu nastavení odemčené na 20 minut.

Poznámka

► V následujícím příkladu je PIN kód: **2 3 4 5**.

Pojistka přístupu k menu nastavení musí být aktivní.

- Posouvejte doleva nebo doprava, dokud se nezobrazí odpovídající funkce.

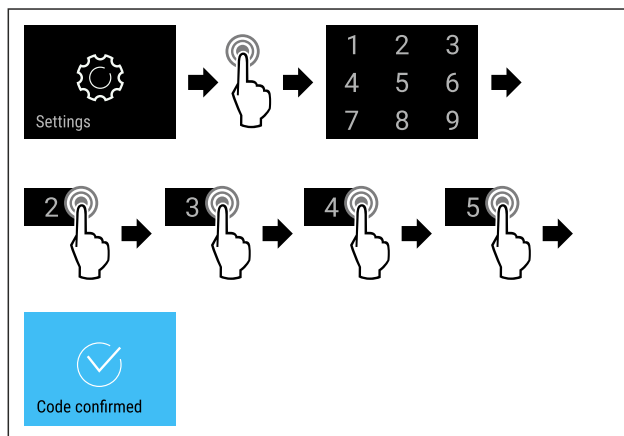


Fig. 79

- Proveďte akční kroky (viz Fig. 2782). Zadejte PIN kód.
- ▷ PIN kód je správný.
- ▷ Menu nastavení se otevře.

5.3.7 Přístupové kódy

Jsou možná různá nastavení.

Použití:

- změna kódu nastavení
- reset kódu nastavení



Pojistka přístupu k menu nastavení

Změna kódu nastavení

Toto nastavení umožňuje změnit kód nastavení pojistky proti přístupu k menu nastavení.

Nastavení probíhá ve 3 krocích:

- zadání starého kódu nastavení
- zadání nového kódu nastavení
- potvrzení nového kódu nastavení

Poznámka

- V následujícím příkladu se mění továrně přednastavený kód pro nastavení **1 1 1 1**.
- Nový kód pro nastavení je: **2 3 4 5**

- Vyvolejte zákaznické menu. (viz 5.2 Navigace)
- Pojistka přístupu k menu nastavení musí být aktivní.** (viz 5.3.6 Pojistka přístupu k menu nastavení)
- Posouvejte doleva nebo doprava, dokud se nezobrazí odpovídající funkce.

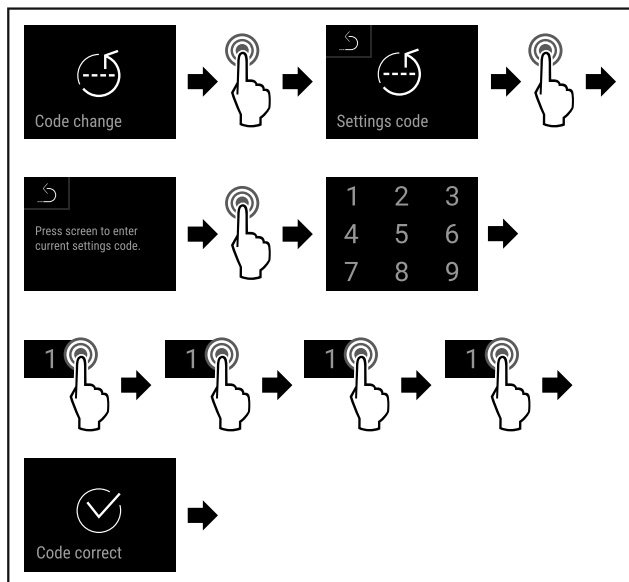


Fig. 80

- ▶ Proved'te akční kroky (viz Fig. 2783) .
- ▷ Zadání starého kódu nastavení úspěšné.

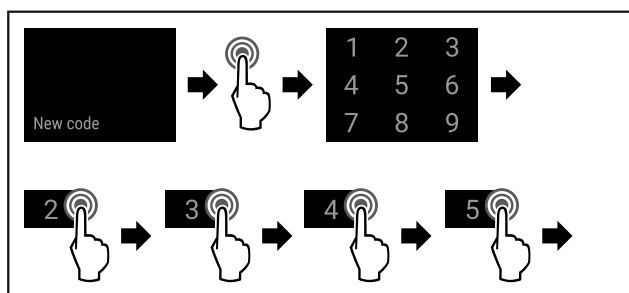


Fig. 81

- ▶ Proved'te akční kroky (viz Fig. 2784) .
- ▷ Zadání nového kódu nastavení úspěšné.

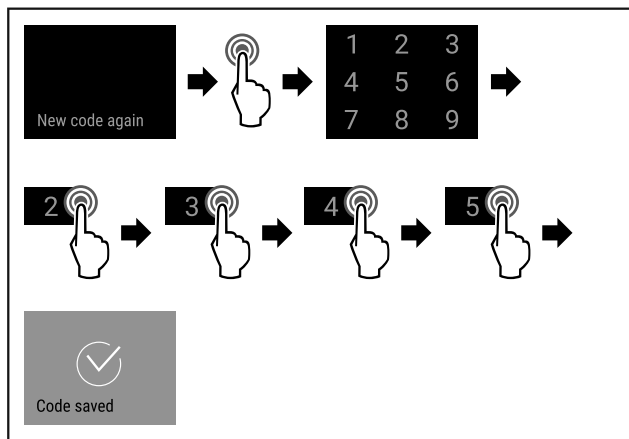


Fig. 82

- ▶ Proved'te akční kroky (viz Fig. 2785) .
- ▷ Potvrzení nového kódu nastavení úspěšné.
- ▷ Kód nastavení je změněn.

Reset kódu nastavení

Zapomenutý nebo neznámý kód nastavení pro pojistku přístupu k menu nastavení.

- ▶ Resetujte spotřebič na tovární nastavení (viz 5.3.30 Tovární reset) .
- ▷ Spotřebič se resetuje na původní nastavení.
- ▷ Tovární kód pro nastavení je: **1 1 1 1**

5.3.8 Připomínka servisního intervalu



Nastavení časového rozpětí do připomenutí údržby.

Lze nastavit následující hodnoty:

- 7 dnů
- 14 dnů
- 30 dnů
- 60 dnů
- 90 dnů
- 180 dnů
- 360 dnů
- 720 dnů
- 1080 dnů
- Vyp

Nastavení připomínky servisního intervalu

Následující akční kroky popisují, jak nastavit časové rozpětí do údržby.

- ▶ Vyvolejte menu nastavení. (viz 5.2 Navigace)
- ▶ Posouvejte doleva nebo doprava, dokud se nezobrazí odpovídající funkce.

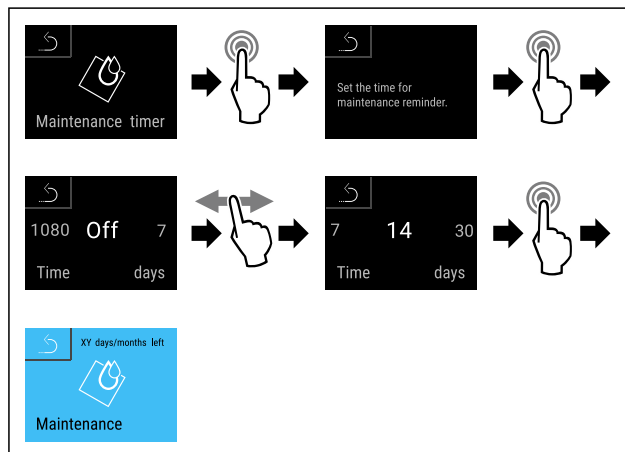


Fig. 83

- ▶ Proved'te akční kroky (viz Fig. 2786) .
- ▷ Je nastaveno časové rozpětí, než se vygeneruje připomínka údržby.
- ▷ Zobrazí se zbývající čas.

5.3.9 Jazyk



Tímto lze nastavit jazyk zobrazení.

Nastavení jazyka

- ▶ Vyvolejte menu nastavení. (viz 5.2 Navigace)
- ▶ Posouvejte doleva nebo doprava, dokud se nezobrazí odpovídající funkce.

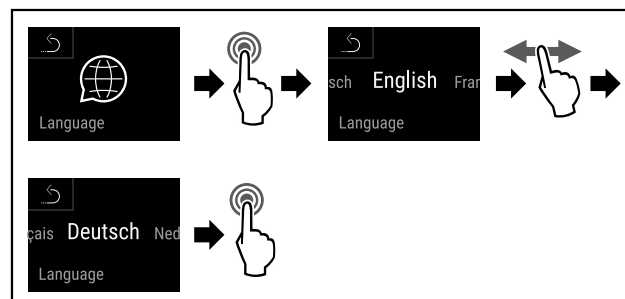


Fig. 84

- ▶ Proved'te akční kroky (viz Fig. 2787) .
- ▷ Zvolený jazyk je nastaven.



5.3.10 Datum a čas

Toto nastavení umožňuje nastavení data a času.

Nastavení data a času

- ▶ Vyvolejte menu nastavení. (viz 5.2 Navigace)
- ▶ Posouvejte doleva nebo doprava, dokud se nezobrazí odpovídající funkce.

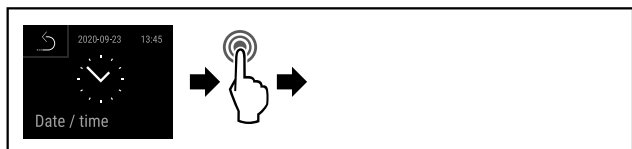


Fig. 85

- ▶ Proved'te akční kroky (viz Fig. 2788) .

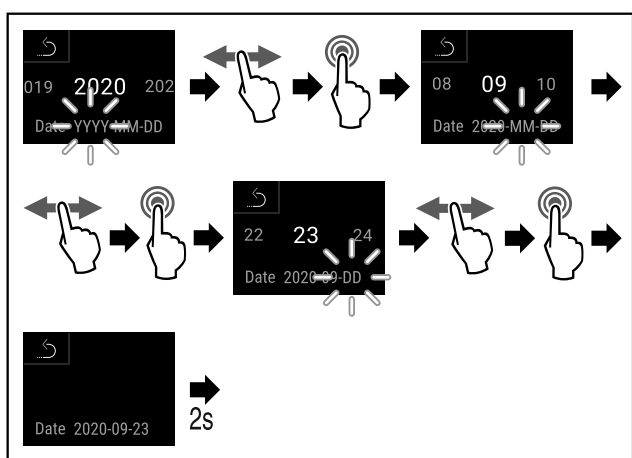


Fig. 86

- ▶ Proved'te akční kroky (viz Fig. 2789) .
- ▷ Datum nastaven.

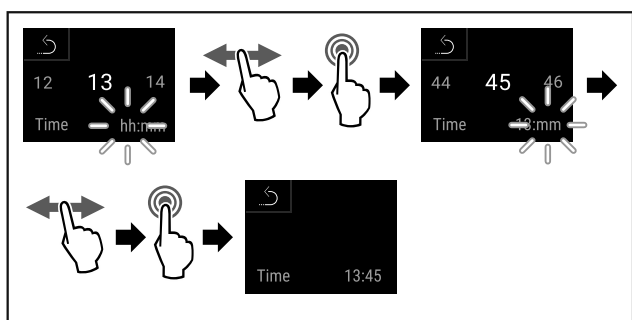


Fig. 87

- ▶ Proved'te akční kroky (viz Fig. 2790) .
- ▷ Čas nastaven.



5.3.11 Jednotka teploty

Toto nastavení umožňuje měnit jednotky mezi stupni Celsia a Fahrenheita a obráceně.

Nastavení jednotky teploty

Tento příklad ukazuje, jak měnit jednotky mezi stupni Celsia a Fahrenheita.

- ▶ Vyvolejte menu nastavení. (viz 5.2 Navigace)
- ▶ Posouvejte doleva nebo doprava, dokud se nezobrazí odpovídající funkce.

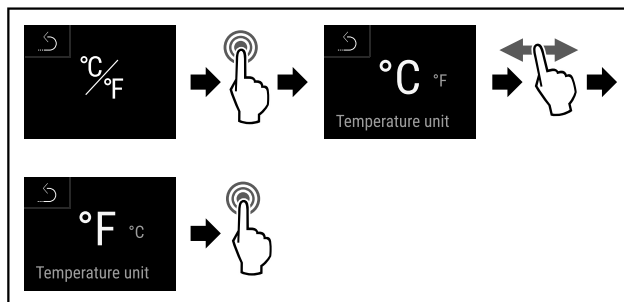


Fig. 88

- ▶ Proved'te akční kroky (viz Fig. 2791) .
- ▷ Je nastavena teplotní jednotka ve stupních Fahrenheita.



5.3.12 Jas displeje

Toto nastavení umožňuje krokové nastavení jasu displeje.

Lze nastavit následující stupně jasu:

- 40%
- 60%
- 80%
- 100% (přednastaveno)

Nastavení jasu displeje

Následující akční kroky popisují, jak se sníží jas displeje z např. 100 % na 40 %.

- ▶ Vyvolejte menu nastavení. (viz 5.2 Navigace)
- ▶ Tiskněte navigační šipku, dokud se nezobrazí odpovídající funkce.

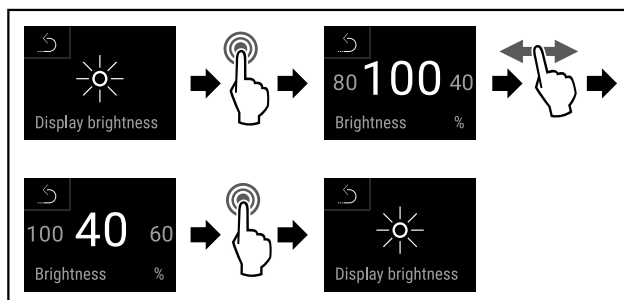


Fig. 89

- ▶ Proved'te akční kroky (viz Fig. 2792) .
- ▷ Jas displeje je odpovídajícím způsobem změněn.



5.3.13 Alarm Sound

Tato funkce umožňuje zapínat a vypínat veškeré zvuky alarmu jakým je například dveřní alarm.

Aktivace Alarm Sound

- ▶ Vyvolejte zákaznické menu. (viz 5.2 Navigace)
- ▶ Posouvejte doleva nebo doprava, dokud se nezobrazí odpovídající funkce.

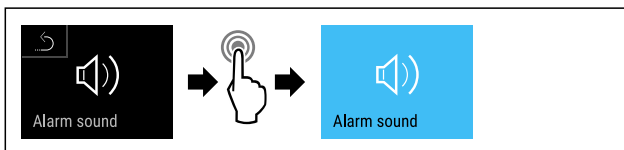


Fig. 90

- ▶ Proved'te akční kroky (viz Fig. 2793) .
- ▷ Funkce Alarm Sound je aktivována.

Deaktivace Alarm Sound

- Vyvolejte zákaznické menu. (viz 5.2 Navigace)
- Posouvejte doleva nebo doprava, dokud se nezobrazí odpovídající funkce.

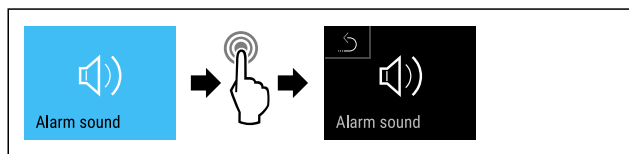


Fig. 91

- Provedte akční kroky (viz Fig. 2794) .
- ▷ Alarm Sound je deaktivován.



5.3.14 Key Sound

Tato funkce umožňuje zapínat a vypínat veškeré zvuky tlačítek, potvrzovací zvuky a spouštěcí zvuk.

Aktivace Key Sound

- Vyvolejte zákaznické menu. (viz 5.2 Navigace)
- Na displeji posouvejte doleva nebo doprava, dokud se nezobrazí odpovídající funkce.

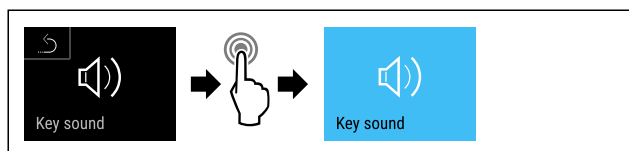


Fig. 92

- Provedte akční kroky (viz Fig. 2795) .
- ▷ Funkce Key Sound je aktivována.

Deaktivace Key Sound

- Vyvolejte zákaznické menu. (viz 5.2 Navigace)

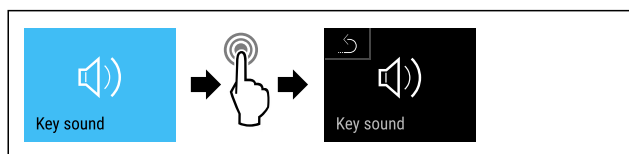


Fig. 93

- Provedte akční kroky (viz Fig. 2796) .
- ▷ Key Sound je deaktivován.



5.3.15 Připojení WLAN

Poznámka

Používání Liebherr SmartMonitoring Dashboard na <https://smartmonitoring.liebherr.com> předpokládá mít nainstalovaný SmartModule a firemní účet MyLiebherr. Můžete se přihlásit při online uvádění do provozu přímo svými dostupnými přihlašovacími údaji nebo se registrovat nově a založit si firemní účet.

Toto nastavení vytváří bezdrátové připojení spotřebiče k internetu. Připojení je řízeno pomocí SmartModule. Spotřebič může být připojen přes Liebherr SmartMonitoring Dashboard na bázi internetového prohlížeče a k ovládání, správě a sledování mohou být využívány rozšířené volitelné a individuální možnosti.

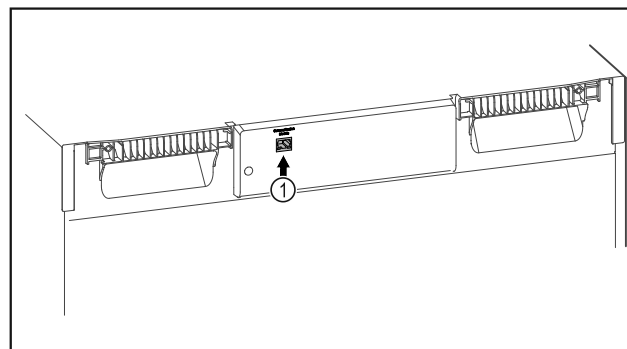


Fig. 94

Zajistěte, aby byly splněny následující předpoklady:

- Je používán SmartModule Fig. 94 (1).

Vytvoření připojení

Uvedení do provozu a nastavení svého SmartModule proveďte online pomocí Liebherr SmartMonitoring Dashboard na svém koncovém zařízení připojeném k internetu.



Fig. 95

- Otevřete Liebherr SmartMonitoring Dashboard. (viz Fig. 2798)

Na chladniče nebo mrazniče:

- Posouvejte doleva nebo doprava, dokud se nezobrazí odpovídající funkce.

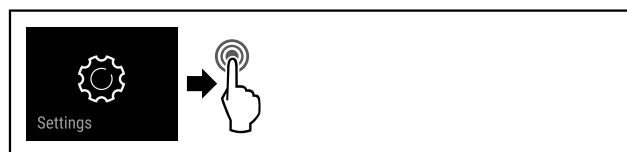


Fig. 96

- Provedte akční kroky (viz Fig. 2799) .

Poznámka

Pojistka přístupu k menu nastavení je aktivována. (viz 5.3.6 Pojistka přístupu k menu nastavení)

- Zadejte zvolený PIN kód. Menu nastavení se otevře.

- Posouvejte doleva nebo doprava, dokud se nezobrazí odpovídající funkce.

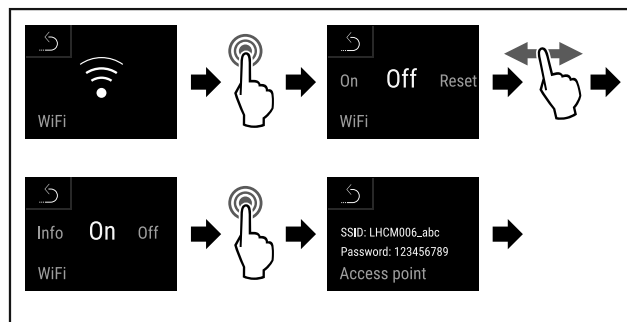


Fig. 97

- Provedte akční kroky (viz Fig. 2800) .
- Zřizovací proces pokračuje na Vašem koncovém zařízení připojeném k internetu: Liebherr SmartMonitoring Dashboard

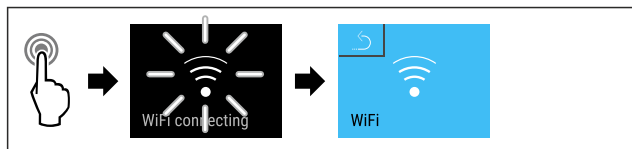


Fig. 98

- ▶ Proved'te akční kroky (viz Fig. 2801).
- ▷ Připojení se vytváří: Zobrazí se WiFi connecting. Symbol pulzuje.
- ▶ Následujte pokyny na [Liebherr SmartMonitoring Dashboard](#).
- ▷ Připojení je vytvořeno.

Odpojení připojení

- ▶ Posouvejte doleva nebo doprava, dokud se nezobrazí odpovídající funkce.



Fig. 99

- ▶ Proved'te akční kroky (viz Fig. 2802).

Poznámka

Pojistka přístupu k menu nastavení je aktivována. (viz 5.3.6 Pojistka přístupu k menu nastavení)

- ▶ Zadejte zvolený PIN kód. Menu nastavení se otevře.
- ▶ Posouvejte doleva nebo doprava, dokud se nezobrazí odpovídající funkce.

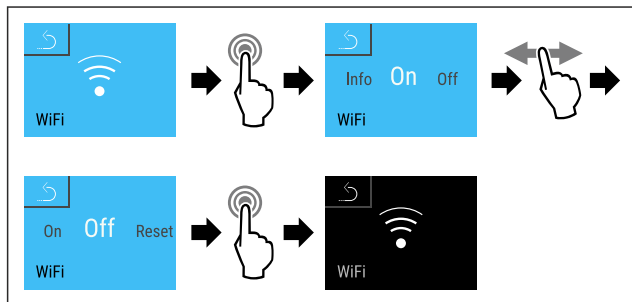


Fig. 100

- ▶ Proved'te akční kroky (viz Fig. 2803).
- ▷ Připojení je odpojeno.

Resetování připojení

- ▶ Posouvejte doleva nebo doprava, dokud se nezobrazí odpovídající funkce.



Fig. 101

- ▶ Proved'te akční kroky (viz Fig. 2799).

Poznámka

Pojistka přístupu k menu nastavení je aktivována. (viz 5.3.6 Pojistka přístupu k menu nastavení)

- ▶ Zadejte zvolený PIN kód. Menu nastavení se otevře.
- ▶ Posouvejte doleva nebo doprava, dokud se nezobrazí odpovídající funkce.

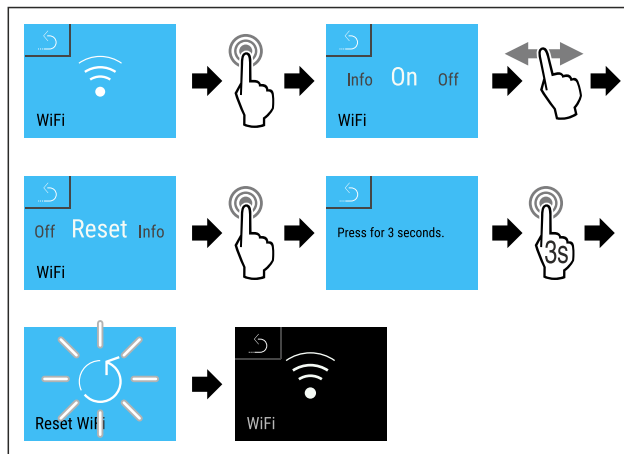
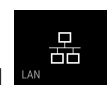


Fig. 102

- ▶ Proved'te akční kroky (viz Fig. 2805).
- ▷ Nastavení WiFi se resetují zpět do stavu jako při dodání.



5.3.16 Připojení LAN

Poznámka

Používání Liebherr SmartMonitoring Dashboard na <https://smartmonitoring.liebherr.com> předpokládá mít nainstalovaný SmartModule a firemní účet MyLiebherr. Můžete se přihlásit při online uvádění do provozu přímo svými dostupnými přihlašovacími údaji nebo se registrovat nově a založit si firemní účet.

Toto nastavení vytváří kabelové spojení mezi spotřebičem a internetem. Připojení je řízeno pomocí SmartModule. Spotřebič může být připojen přes [Liebherr SmartMonitoring Dashboard](#) na bázi internetového prohlížeče a k ovládání, správě a sledování mohou být využívány rozšířené volitelné a individuální možnosti.

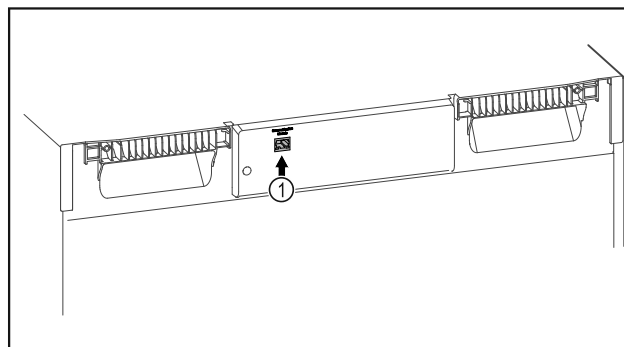


Fig. 103

Zajistěte, aby byly splněny následující předpoklady:

- Je používán SmartModule Fig. 103 (1).
- Síťový kabel je připojen.

Vytvoření připojení

Uvedení do provozu a nastavení svého SmartModule provedte online pomocí [Liebherr SmartMonitoring Dashboard](#) na svém koncovém zařízení připojeném k internetu.



Fig. 104

Obsluha

- ▶ Otevřete [Liebherr SmartMonitoring Dashboard](#). (viz Fig. 2807)

Na chladniče nebo mrazniče:

- ▶ Posouvejte doleva nebo doprava, dokud se nezobrazí odpovídající funkce.



Fig. 105

- ▶ Proved'te akční kroky (viz Fig. 2808).

Poznámka

Pojistka přístupu k menu nastavení je aktivována. (viz 5.3.6 Pojistka přístupu k menu nastavení)

- ▶ Zadejte zvolený PIN kód. Menu nastavení se otevře.

- ▶ Posouvejte doleva nebo doprava, dokud se nezobrazí odpovídající funkce.

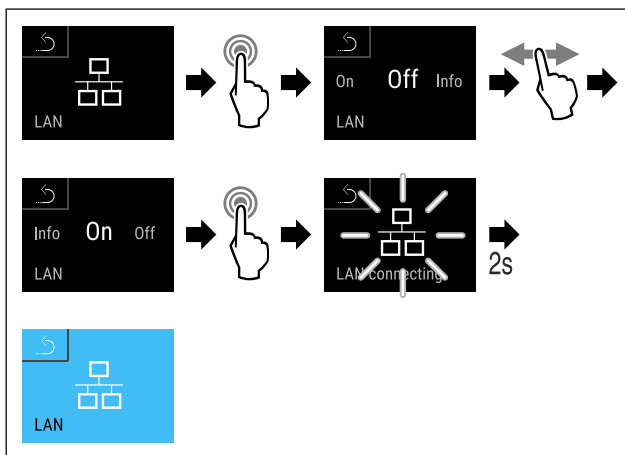


Fig. 106

- ▶ Proved'te akční kroky (viz Fig. 2809).
- ▷ Připojení se vytváří: Zobrazí se LAN connecting. Symbol pulzuje.
- ▶ Následujte pokyny na [Liebherr SmartMonitoring Dashboard](#).
- ▷ Připojení je vytvořeno.

Odpojení připojení

- ▶ Posouvejte doleva nebo doprava, dokud se nezobrazí odpovídající funkce.



Fig. 107

- ▶ Proved'te akční kroky (viz Fig. 2810).

Poznámka

Pojistka přístupu k menu nastavení je aktivována. (viz 5.3.6 Pojistka přístupu k menu nastavení)

- ▶ Zadejte zvolený PIN kód. Menu nastavení se otevře.

- ▶ Posouvejte doleva nebo doprava, dokud se nezobrazí odpovídající funkce.

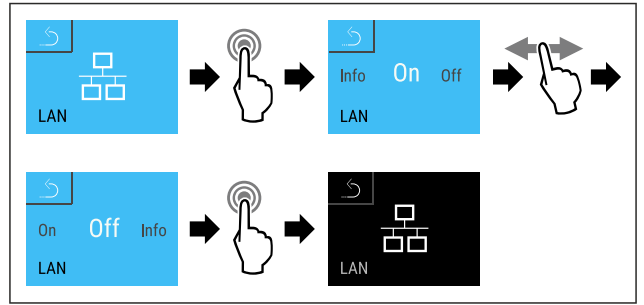


Fig. 108

- ▶ Proved'te akční kroky (viz Fig. 2811).
- ▷ Připojení je odpojeno.



5.3.17 Info

Toto zobrazení ukazuje model, sériové číslo a servisní číslo spotřebiče.

Zobrazení Info

- ▶ Posouvejte doleva nebo doprava, dokud se nezobrazí odpovídající funkce.

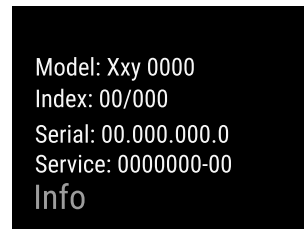
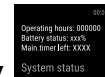


Fig. 109

- ▷ Objeví se informace o spotřebiči.



5.3.18 Provozní hodiny

Toto zobrazení ukazuje provozní hodiny spotřebiče.

Zobrazení provozních hodin

- ▶ Vyvolejte zákaznické menu .

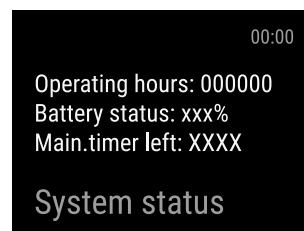


Fig. 110

- ▷ Zobrazí se provozní hodiny.



5.3.19 Software

Toto zobrazení ukazuje verzi softwaru spotřebiče.

Zobrazení verze softwaru

- ▶ Vyvolejte zákaznické menu .
- ▶ Posouvejte doleva nebo doprava, dokud se nezobrazí odpovídající funkce.

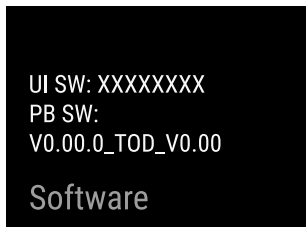


Fig. 111

- ▷ Objeví se informace o verzi softwaru.



5.3.20 Odmrazování

Spotřebič se v normálním provozu automaticky odmrazuje.

Použití:

- V případě silnější námrazy ve vnitřním prostoru lze ručně spustit funkci odmrzování.

Ruční spuštění automatického odmrzování

- ▷ Posouvejte doleva nebo doprava, dokud se nezobrazí odpovídající funkce.

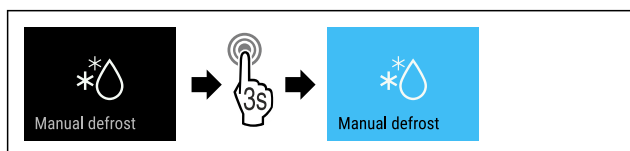


Fig. 112

- ▷ Proved'te akční kroky (viz Fig. 2815).
- ▷ Je spuštěné automatické odmrzování. Po ukončeném odmrzování se spotřebič automaticky přepne zpět na normální provoz.

Zrušení ručně spuštěného odmrzování

- ▷ Posouvejte doleva nebo doprava, dokud se nezobrazí odpovídající funkce.

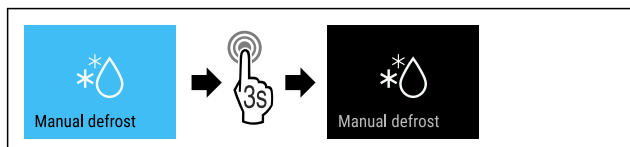


Fig. 113

- ▷ Proved'te akční kroky (viz Fig. 2816).
- ▷ Ručně spuštěné odmrzování je zrušené. Přístroj se automaticky přepne zpět do normálního provozu.



Informace o odmrzování

Toto nastavení upravuje zobrazení během procesu automatického odmrzování.

K dispozici jsou následující varianty zobrazení:

- **Def 1:** Symbol „proces automatického odmrzování“ se zobrazí na stavové obrazovce. Zobrazení teploty se neaktualizuje a ukazuje poslední teplotu před spuštěním procesu automatického odmrzování.
- **Def 2:** Symbol „proces automatického odmrzování“ se zobrazí na stavové obrazovce. Ukazatel teploty se neaktualizuje a zobrazí poslední teplotu před spuštěním procesu automatického odmrzování.
- **Def 3:** Zobrazení teploty se neaktualizuje a ukazuje poslední teplotu před spuštěním procesu automatického odmrzování.
- **Def 4:** Ukazatel teploty se neaktualizuje a zobrazí poslední teplotu před spuštěním procesu automatického odmrzování.



Fig. 114 Symbol „proces automatického odmrzování“

- ▷ Vyvolejte zákaznické menu. (viz 5.2 Navigace)
- ▷ Posouvejte doleva nebo doprava, dokud se nezobrazí odpovídající funkce.

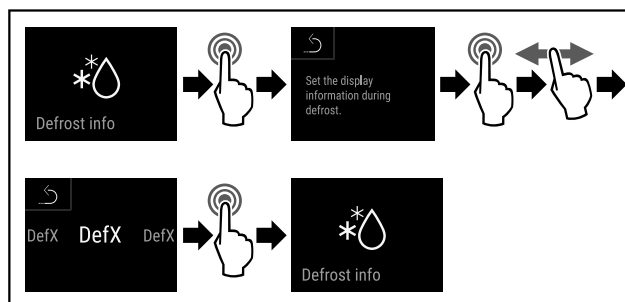


Fig. 115

- ▷ Proved'te akční kroky (viz Fig. 2818).
- ▷ Je vybrána požadovaná varianta zobrazení.



5.3.21 Stahování dat / Datalogging

Spotřebič automaticky zaznamenává celkový průběh teplot různých senzorů, stejně jako alarmová a servisní hlášení. Záznam se spustí po zapnutí spotřebiče automaticky a zaznamenává se s intervalem jedné minuty. Data posledních 5 let se ukládají a lze je kdykoli stáhnout na USB flash disk.

Pro stahování lze zvolit následující datové soubory:

- Teploty
- Alarmy
- Servisní hlášení
- Vše

Vybrané datové soubory se po celou dobu trvání záznamu ukládají nezašifrované jako textové soubory s příponou souboru „.log“.

Stahování dat na USB flash disk

Poznámka

K rozhraní USB se smí připojovat pouze paměťové disky USB. Pevné disky USB nejsou rozpoznány.

Poznámka

Neodstraňujte paměťový disk USB během procesu stahování.

Zajistěte, aby byly splněny následující předpoklady:

- Paměťový disk USB 2.0, FAT32 naformátovaný.
- USB flash disk je připojen.

- ▷ Vyvolejte menu nastavení. (viz 5.2 Navigace)
- ▷ Posouvejte doleva nebo doprava, dokud se nezobrazí odpovídající funkce.

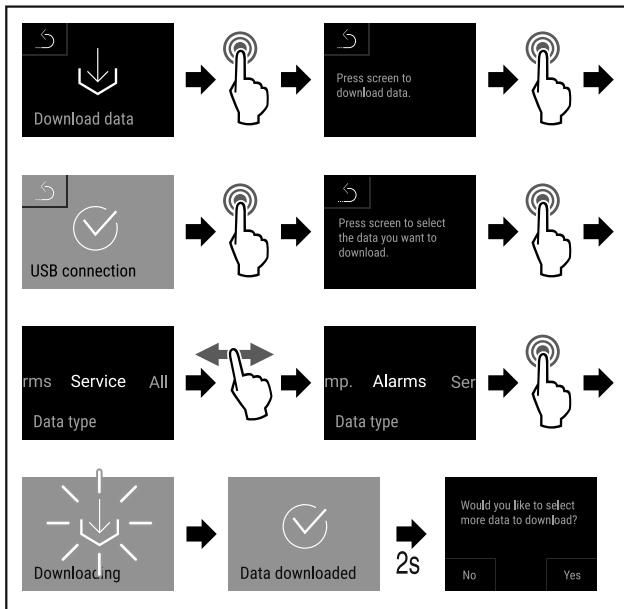


Fig. 116

- ▶ Provedte akční kroky (viz Fig. 2819).
- ▷ Stahování dat USB flash disk úspěšné.
- ▷ Lze vybrat a stáhnout další datové soubory.

5.3.22 Kalibrace senzoru



Kalibrace senzoru slouží k vyrovnání rozdílů mezi zobrazenou teplotou a skutečnou stávající teplotou ve spotřebiči. Rozsah nastavení senzoru C (kontrolní senzor): +/- 3 Kelvinů v krocích po 0,1 Kelvinech.

Rozsah nastavení senzoru P (senzor produktů): +/- 9,9 Kelvinů v krocích po 0,1 Kelvinech

Kalibrace senzoru

- ▶ Vyvolejte menu nastavení. (viz 5.2 Navigace)
- ▶ Posouvejte doleva nebo doprava, dokud se nezobrazí odpovídající funkce.

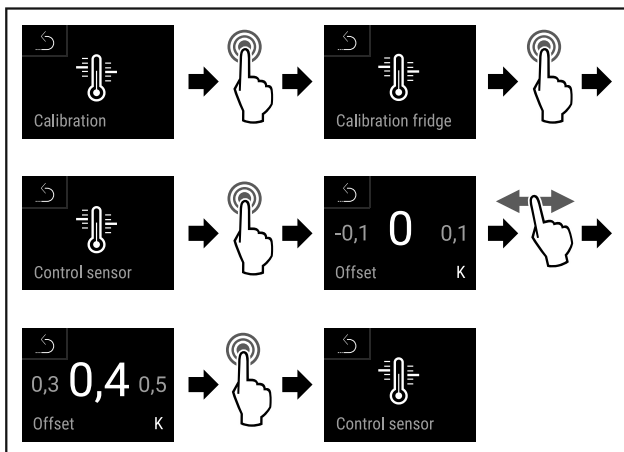


Fig. 117

- ▶ Provedte akční kroky (viz Fig. 2820).
- ▷ Senzor C je zkalibrován.

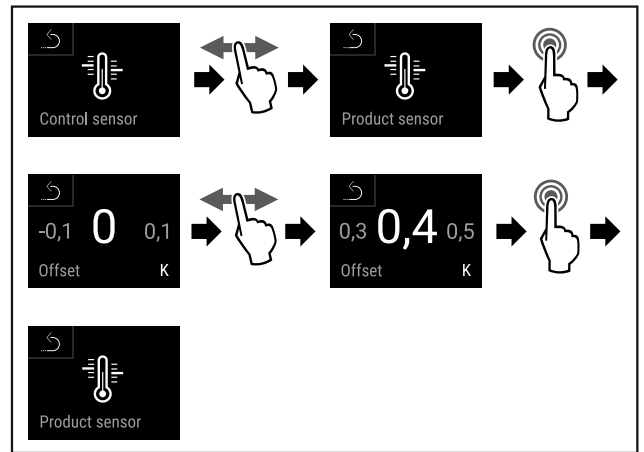


Fig. 118

- ▶ Provedte akční kroky (viz Fig. 2821).
- ▷ Senzor P je zkalibrován.
- ▷ Kalibrace senzoru je ukončena.

5.3.23 Teplotní alarm



Teplotní alarm se spustí, jakmile teplota vnitřního prostoru opustí nastavitelný teplotní rozsah.

Lze nastavit následující hodnoty:

- Dolní teplotní mez v krocích po 0,1 °C
- Horní teplotní mez v krocích po 0,1 °C
- Doba zpoždění alarmu od 0 do 60 minut
- Opakovací frekvence alarmu od 0 do 30 minut

Nastavení teplotního alarmu

- ▶ Vyvolejte menu nastavení. (viz 5.2 Navigace)
- ▶ Posouvejte doleva nebo doprava, dokud se nezobrazí odpovídající funkce.

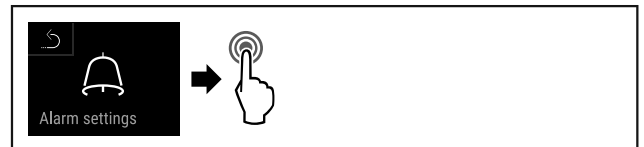


Fig. 119

- ▶ Provedte akční kroky (viz Fig. 2822).
- ▶ Posouvejte doleva nebo doprava, dokud se nezobrazí odpovídající funkce.

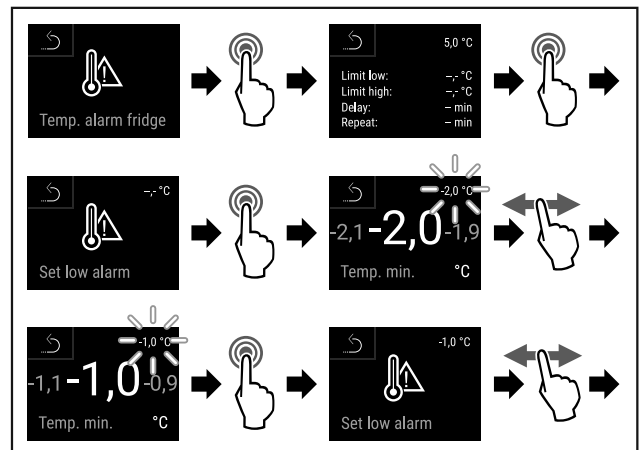


Fig. 120

- ▶ Provedte akční kroky (viz Fig. 2823).
- ▷ Je nastavena dolní teplotní mez.

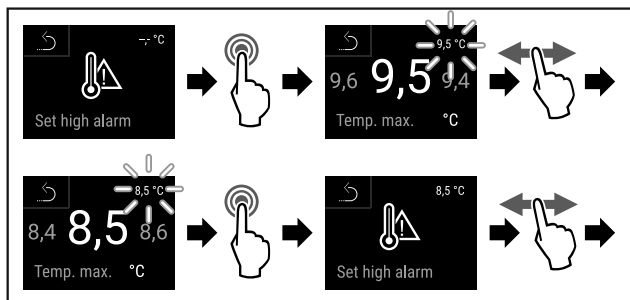


Fig. 121

- ▶ Proved'te akční kroky (viz Fig. 2824).
- ▷ Je nastavena horní teplotní mez.

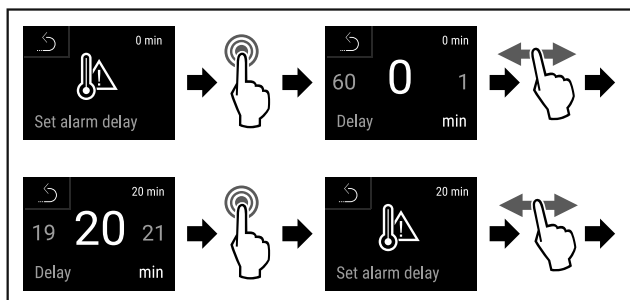


Fig. 122

- ▶ Proved'te akční kroky (viz Fig. 2825).
- ▷ Je nastavena doba zpoždění alarmu.

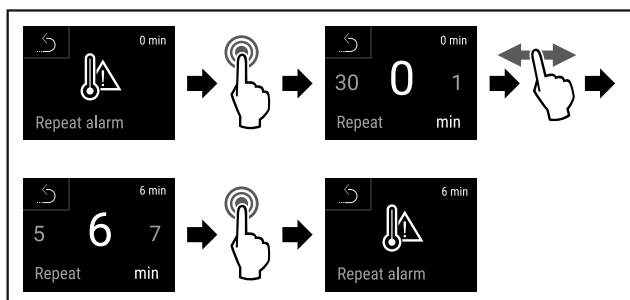


Fig. 123

- ▶ Proved'te akční kroky (viz Fig. 2826).
- ▷ Interval opakování alarmu je nastaven.
- ▷ Teplotní alarm je nastaven.

Zobrazení nastavených hodnot teplotního alarmu

- ▶ Vyvolejte menu nastavení. (viz 5.2 Navigace)
- ▶ Posouvejte doleva nebo doprava, dokud se nezobrazí odpovídající funkce.

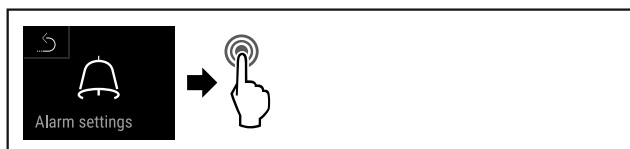


Fig. 124

- ▶ Proved'te akční kroky (viz Fig. 2827).
- ▶ Posouvejte doleva nebo doprava, dokud se nezobrazí odpovídající funkce.

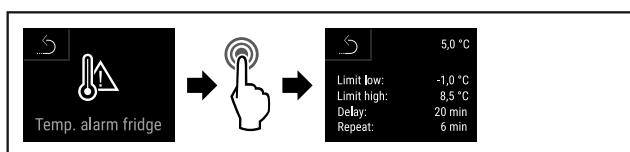


Fig. 125

- ▶ Proved'te akční kroky (viz Fig. 2828).
- ▷ Zobrazí se nastavené hodnoty teplotního alarmu.

5.3.24 Dveřní alarm



Nastavení časového rozpětí, po kterém při otevřených dveřích zazní dveřní alarm.

Lze nastavit následující hodnoty:

- 15 sekund
- 30 sekund
- 60 sekund
- 90 sekund
- 120 sekund
- 150 sekund
- 180 sekund
- Vyp

Nastavení dveřního alarmu

Následující akční kroky popisují, jak nastavit časové rozpětí do dveřního alarmu.

- ▶ Vyvolejte menu nastavení. (viz 5.2 Navigace)
- ▶ Posouvejte doleva nebo doprava, dokud se nezobrazí odpovídající funkce.

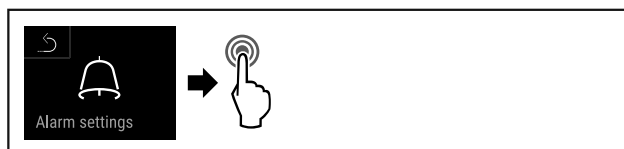


Fig. 126

- ▶ Proved'te akční kroky (viz Fig. 2829).
- ▶ Posouvejte doleva nebo doprava, dokud se nezobrazí odpovídající funkce.

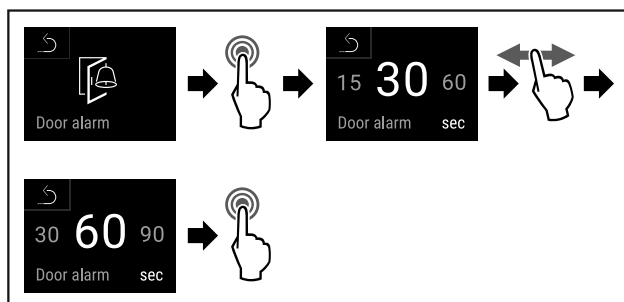


Fig. 127

- ▶ Proved'te akční kroky (viz Fig. 2830).
- ▷ Alarm dveří je nastaven.

Deaktivace dveřního alarmu

Následující akční kroky popisují, jak deaktivovat dveřní alarm.

- ▶ Vyvolejte menu nastavení. (viz 5.2 Navigace)
- ▶ Posouvejte doleva nebo doprava, dokud se nezobrazí odpovídající funkce.

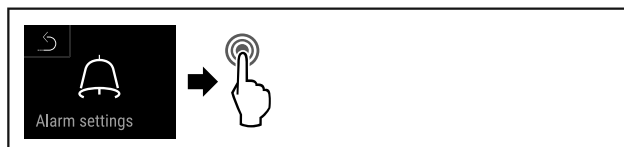


Fig. 128

- ▶ Proved'te akční kroky (viz Fig. 2831).
- ▶ Posouvejte doleva nebo doprava, dokud se nezobrazí odpovídající funkce.

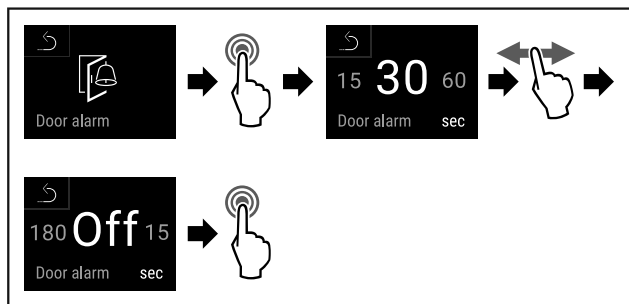


Fig. 129

- ▶ Proved'te akční kroky (viz Fig. 2832).
- ▷ Alarm dveří je deaktivován.

5.3.25 Světelný alarm



Toto nastavení umožňuje vizuální alarmová hlášení na displeji zvýraznit navíc blikajícím osvětlením spotřebiče.

Aktivace světelného alarmu

- ▶ Vyvolejte menu nastavení. (viz 5.2 Navigace)
- ▶ Posouvejte doleva nebo doprava, dokud se nezobrazí odpovídající funkce.

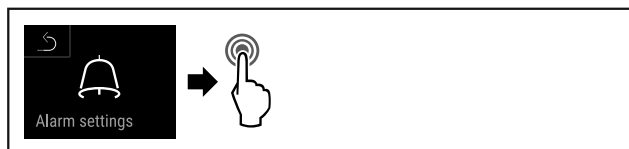


Fig. 130

- ▶ Proved'te akční kroky (viz Fig. 2833).
- ▶ Posouvejte doleva nebo doprava, dokud se nezobrazí odpovídající funkce.

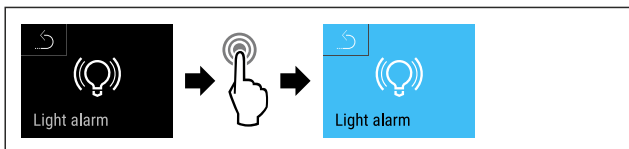


Fig. 131

- ▶ Proved'te akční kroky (viz Fig. 2834).
- ▷ Světelný alarm je aktivní.

Deaktivace světelného alarmu

- ▶ Vyvolejte menu nastavení. (viz 5.2 Navigace)
- ▶ Posouvejte doleva nebo doprava, dokud se nezobrazí odpovídající funkce.

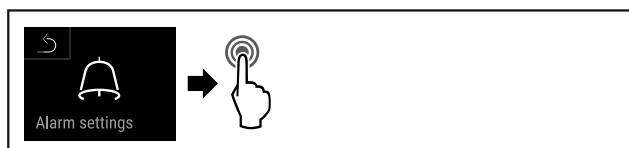


Fig. 132

- ▶ Proved'te akční kroky (viz Fig. 2835).
- ▶ Posouvejte doleva nebo doprava, dokud se nezobrazí odpovídající funkce.

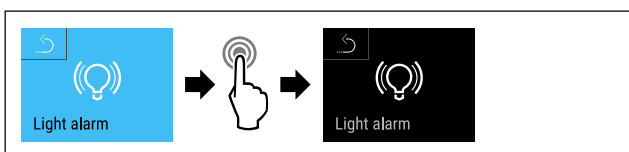


Fig. 133

- ▶ Proved'te akční kroky (viz Fig. 2836).
- ▷ Světelný alarm je deaktivovaný.

5.3.26 Simulace alarmu



Toto nastavení umožňuje simulaci změny teploty ve spotřebiči pro kontrolu funkce případně připojených bezpečnostních zařízení.

Spuštění simulace alarmu

- ▶ Vyvolejte menu nastavení. (viz 5.2 Navigace)
- ▶ Posouvejte doleva nebo doprava, dokud se nezobrazí odpovídající funkce.

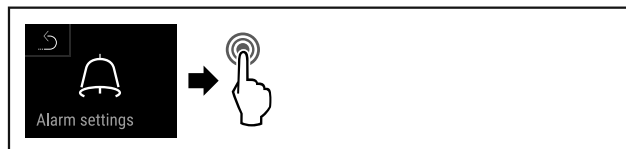


Fig. 134

- ▶ Proved'te akční kroky (viz Fig. 2837).
- ▶ Posouvejte doleva nebo doprava, dokud se nezobrazí odpovídající funkce.

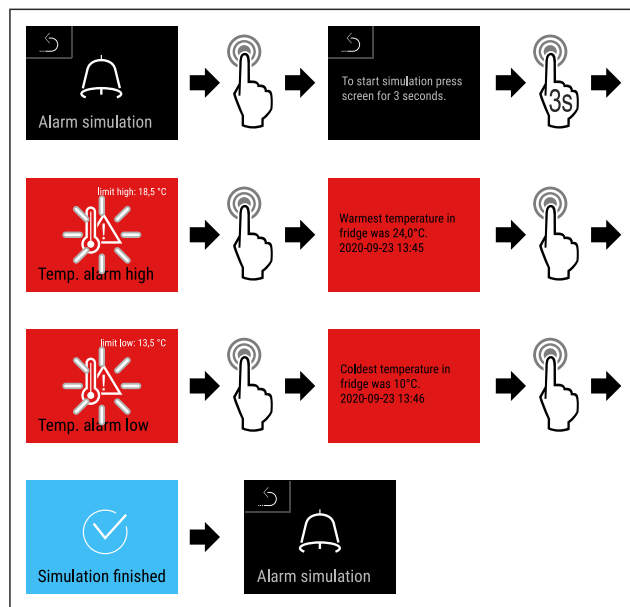


Fig. 135

- ▶ Proved'te akční kroky (viz Fig. 2838).
- ▷ Simulace byla provedena.
- ▷ Připojené bezpečnostní zařízení se mělo spustit.

5.3.27 Protokol o alarmech



Toto nastavení umožňuje dotazovat se a odstranit posledních 10 alarmů, ke kterým došlo na spotřebiči.

Zobrazí se následující:

- Aktuální datum a čas
- Aktivní alarmy (červený).
- Uplynulé alarmy, které ještě nebyly dotazovány, se zobrazí jako **nepotvrzené (červeně)**. Potvrzení se provádí posouváním na další chybu.
- Alarmy, které byly dotazovány, se zobrazí jako **potvrzené**.
- Smazání všech alarmů (také aktivních a nepotvrzených alarmů).

Zobrazení protokolu o alarmech a smazání alarmu

- ▶ Posouvejte doleva nebo doprava, dokud se nezobrazí odpovídající funkce.

-nebo-

- ▶ Prostřednictvím symbolu indikace na spodním okraji stavového displeje.

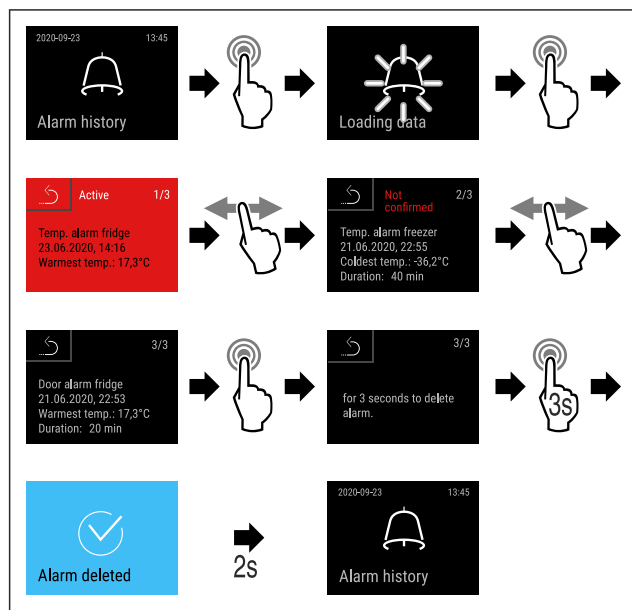


Fig. 136

- ▶ Proved'te akční kroky (viz Fig. 2839).
- ▷ Dotaz a smazání alarmu bylo provedeno.

Zobrazení protokolu o alarmech a smazání všech alarmů

- ▶ Posouvejte doleva nebo doprava, dokud se nezobrazí odpovídající funkce.

-nebo-

- ▶ Prostřednictvím symbolu indikace na spodním okraji stavového displeje.

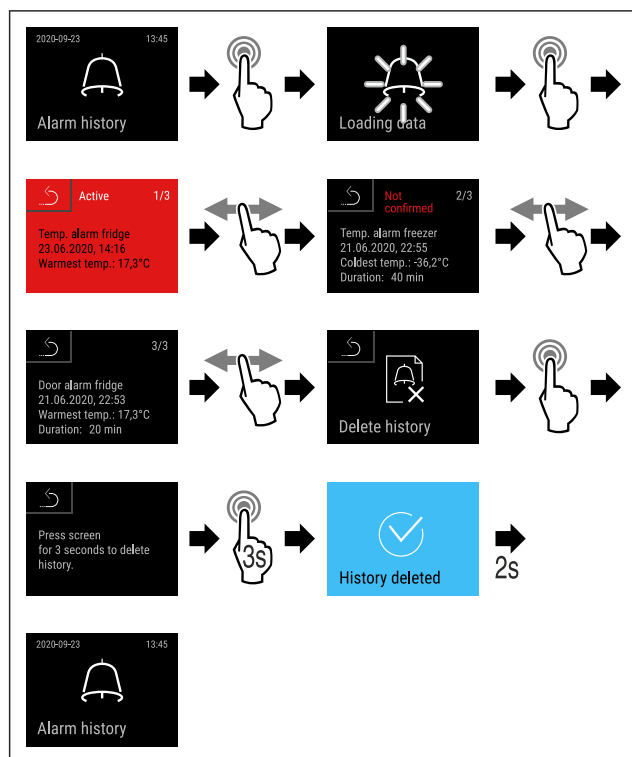
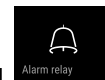


Fig. 137

- ▶ Proved'te akční kroky (viz Fig. 2840).
- ▷ Dotaz a smazání všech alarmů bylo provedeno.



5.3.28 Přesměrování alarmu

Toto nastavení umožňuje přesměrování jednoho nebo několika alarmů k externímu zdroji, který je připojen ke spotřebiči.

Lze zvolit následující nastavení:

- Typ alarmu:
 - Dveřní alarm
 - Teplotní alarm
 - Alarm dveří a teplotní alarm
 - Vše
- Potvrzení:
 - **Ano:** Alarm se ukončí na spotřebiči a externě připojeném přístroji.
 - **Ne:** Alarm se potvrdí na spotřebiči a zůstane aktivní na externím přístroji, dokud se neodstraní chyba.
- Aktualizace (viditelné pouze v případě, že je při potvrzování vybrána možnost "Ano"):
 - **Ano:** Alarm se opakuje vždy po nastaveném čase. (viz 5.3.24 Dveřní alarm)
 - **Ne:** Alarm trvale potvrzen.

Aktivace přesměrování alarmu

- ▶ Vyvolejte menu nastavení. (viz 5.2 Navigace)
- ▶ Posouvejte doleva nebo doprava, dokud se nezobrazí odpovídající funkce.

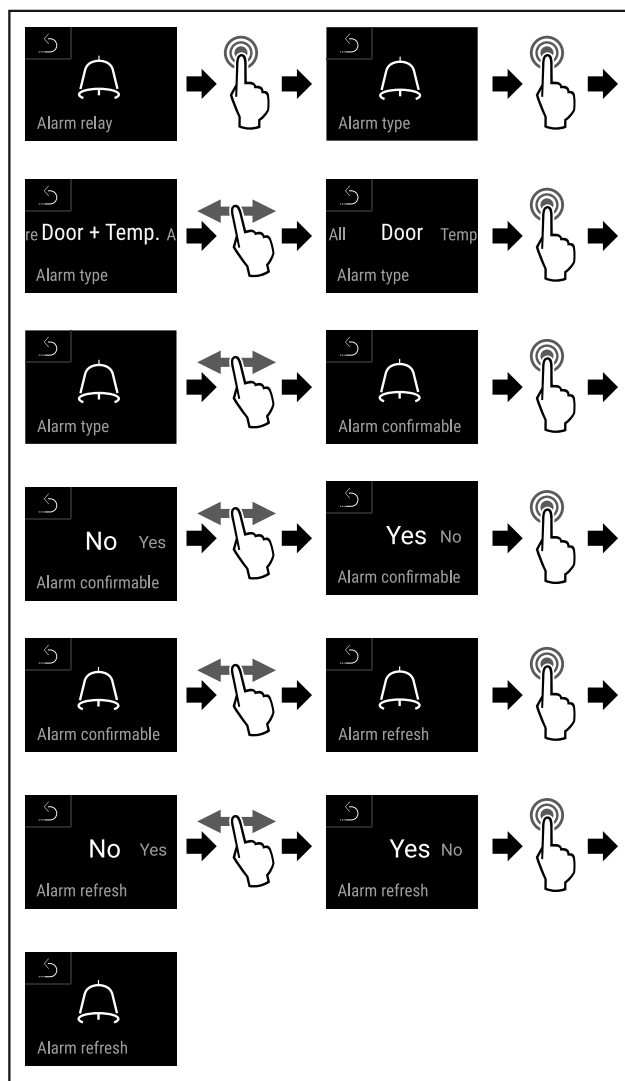
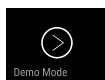


Fig. 138

- ▶ Proved'te akční kroky (viz Fig. 2841).

▷ Přesměrování alarmu je nastaveno.



5.3.29 DemoMode

Je-li spotřebič v DemoMode, jsou deaktivovány všechny technické chladicí funkce. Toto se děje například během předvádění používání.

Aktivace DemoMode

- ▶ Vyvolejte zákaznické menu.
- ▶ Posouvejte doleva nebo doprava, dokud se nezobrazí odpovídající funkce.

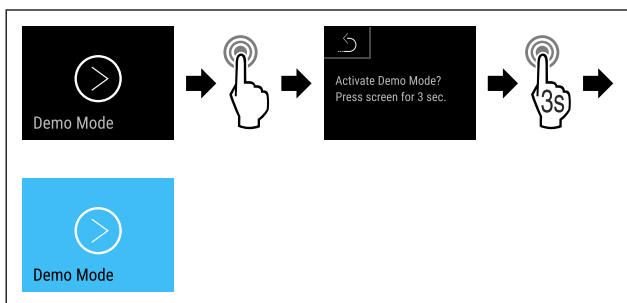


Fig. 139

- ▶ Proved'te akční kroky (viz Fig. 2842) .

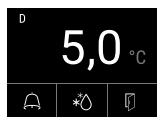


Fig. 140 Stavová obrazovka

- ▷ Funkce DemoMode je aktivována.
- ▷ Stavová obrazovka se rozsvítí s „D“ vlevo nahoře.

Deaktivace DemoMode

- ▶ Vyvolejte zákaznické menu.
- ▶ Posouvejte doleva nebo doprava, dokud se nezobrazí odpovídající funkce.

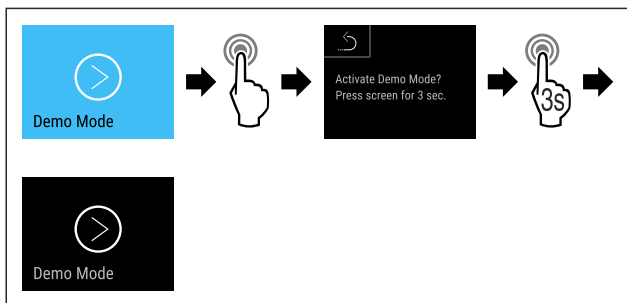


Fig. 141

- ▶ Proved'te akční kroky (viz Fig. 2844) .



Fig. 142 Stavová obrazovka

- ▷ DemoMode je deaktivován.
- ▷ Objeví se stavová obrazovka.



5.3.30 Tovární reset

Tato funkce umožňuje reset spotřebiče na tovární nastavení. Všechna dosud provedená nastavení budou resetována na svou původní hodnotu.

Provedení továrního resetu

- ▶ Vyvolejte zákaznické menu.
- ▶ Posouvejte doleva nebo doprava, dokud se nezobrazí odpovídající funkce.

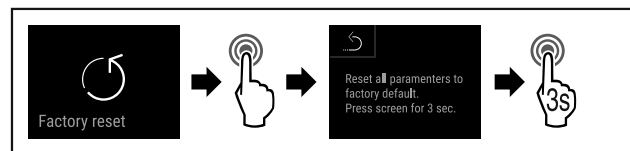


Fig. 143



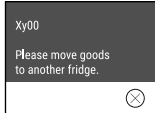
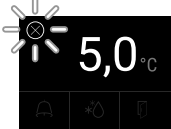



- ▶ Proved'te akční kroky (viz Fig. 2846) .
- ▷ Tovární reset byl proveden.
- ▷ Spotřebič se nově spouští.


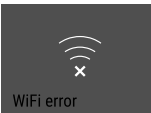
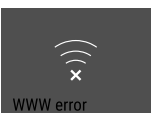

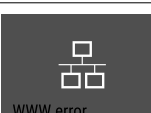
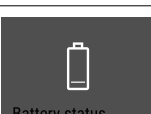
5.4 Hlášení

5.4.1 Varování

Varování jsou oznamována akusticky signálním tónem a opticky symbolem na displeji. Signální tón se zesiluje a stává se hlasitějším, dokud není hlášení potvrzeno.




Hlášení (červené)	Příčina	Odstranění
<p>Close the door</p> <p>Otevřené dveře</p>	Hlášení se zobrazí, když jsou dveře příliš dlouho otevřené.	Zavřete dvířka. Krátké klepnutí Alarm se ukončí. Poznámka Čas, než se zobrazí hlášení, lze nastavit (viz 5.3.24 Dveřní alarm) .

Hlášení (červené)	Příčina	Odstranění
 <p>Temperature alarm</p> <p>Teplotní alarm</p>	<p>Hlášení se zobrazí, když teplota neodpovídá nastavené teplotě. Možné příčiny teplotních rozdílů:</p> <p>Byly vloženy teplé chlazené produkty.</p> <p>Při překládání a vytahování potravin vniklo velké množství teplého vzduchu z okolí.</p> <p>Na delší dobu došlo k výpadku elektrického proudu.</p>	<p>Krátké klepnutí</p> <p>Zobrazí se informace týkající se chyb a stavu spotřebiče.</p> <p>Krátké klepnutí</p> <p>Zobrazí se nejteplejší / nejstudenější teplota, datum a čas.</p> <p>Krátké klepnutí</p> <p>Zobrazí se stavová obrazovka.</p> <p>Aktuální teplota a symbol Alarm blikají červeně, dokud se nedosáhne nastavené teploty.</p> <p>Prověřte kvalitu chlazených produktů.</p>
 <p>Device failure</p> <p>Chyba</p>	<p>Spotřebič je vadný, nastala chyba spotřebiče nebo chybu vykazuje některá ze součástí spotřebiče.</p>	<p>Přesuňte chlazené produkty.</p> <p>Krátké klepnutí</p> <p>Zobrazí se chybový kód (např. BT021).</p>  <p>Krátké klepnutí</p> <p>Pokud je k dispozici, zobrazí se další chybový kód</p> <p>nebo</p> <p>Zobrazí se stavová obrazovka s blikajícím symbolem chyby.</p>  <p>Posouváním nebo klepnutím se na displeji znovu zobrazí chybový kód(y).</p> <p>Zaznamenejte si chybový kód (kódy) a kontaktujte zákaznický servis. (viz 8.3 Zákaznický servis)</p>
	<p>Hlášení zobrazuje, že je aktivní režim ochrany proti zamrzání (například kvůli častému otevírání dveří nebo vkládání zboží).</p>	<p>Krátké klepnutí</p> <p>Zobrazí se FRZ.PROT.</p>  <p>Krátké klepnutí</p> <p>Zobrazí se stavová obrazovka s blikajícím symbolem chyby.</p>  <p>Posouváním nebo klepnutím se na displeji znovu zobrazí hlášení.</p> <p>Po několika hodinách se spotřebič automaticky přepne do normálního provozního režimu a hlášení zhasne. Alternativně lze režim a hlášení ukončit dlouhým klepnutím. V případě opětovného zobrazení hlášení kontaktujte zákaznický servis. (viz 8.3 Zákaznický servis)</p>
 <p>Power failure</p> <p>Výpadek proudu</p>	<p>Toto hlášení se zobrazí, když dojde k přerušování napájení proudem.</p>	<p>Krátké klepnutí</p> <p>Zobrazí se stav nabití baterie, informace týkající se chyb a stavu spotřebiče</p> <p>Krátké klepnutí</p> <p>Zobrazí se nejvyšší teplota, časový úsek a počet přerušování proudu.</p> <p>Krátké klepnutí</p> <p>Zobrazí se stavová obrazovka.</p> <p>Aktuální teplota a symbol Alarm blikají červeně, dokud se nedosáhne nastavené teploty.</p> <p>Prověřte kvalitu chlazených produktů.</p>

Hlášení (červené)	Příčina	Odstranění
 <p>Defrost error</p> <p>Chyba odmrazovače</p>	Automatické odmrazování nepracuje správně. Posledních 5 odtávacích cyklů neproběhlo úspěšně.	Krátce klepněte. Alarm se ukončí. Kontaktování zákaznického servisu (viz 8.3 Zákaznický servis).
 <p>WiFi error</p> <p>Chyba WLAN</p>	Přerušeno připojení pomocí WLAN.	Zkontrolujte připojení. Krátce klepněte. Alarm se ukončí.
 <p>WWW error</p> <p>WWW chyba WLAN</p>	Hlášení se zobrazí, pokud není k dispozici internetové připojení pomocí WLAN.	Zkontrolujte připojení. Krátce klepněte. Alarm se ukončí.
 <p>LAN error</p> <p>Chyba LAN</p>	Přerušeno připojení pomocí LAN.	Zkontrolujte připojení a síťový kabel. Krátce klepněte. Alarm se ukončí.
 <p>WWW error</p> <p>WWW chyba LAN</p>	Hlášení se zobrazí, pokud není k dispozici internetové připojení pomocí LAN.	Zkontrolujte připojení. Krátce klepněte. Alarm se ukončí.
 <p>Battery status</p> <p>Chyba baterie</p>	Napětí baterie příliš slabé.	Vyměňte baterii (viz 7.4 Výměna baterie spotřebiče). Krátce klepněte. Alarm se ukončí.

5.4.2 Připomínky

Připomínky se objevují, když je nutná výzva k nějakému úkonu. Jsou oznamovány akusticky pomocí signálního tónu a opticky pomocí symbolu na displeji. Potvrzení hlášení probíhá stisknutím potvrzovacího tlačítka.

Hlášení (žluté)	Příčina	Odstranění
 <p>Maintenance</p> <p>Připomínka údržby</p>	Hlášení se zobrazí, když v časovači uběhl nastavený servisní interval.	Krátce klepněte. Připomínka se ukončí. Poznámka Servisní interval může být nastaven (viz 5.3.8 Připomínka servisního intervalu).
 <p>Min./max. memory</p> <p>Připomínka záznamu</p>	Hlášení se zobrazí, když je plná paměť záznamů teploty (999 hodin).	Krátce klepněte. Připomínka se ukončí. Nejstarší data se přepíše. Poznámka Záznam teplot může být resetován (viz 5.3.4 Záznam teplot).
 <p>Alarm history</p> <p>Protokol o alarmech</p>	Hlášení se zobrazí, když je více než 10 nepotvrzených alarmových hlášení.	Krátce klepněte. Zkontrolujte hlášení. Připomínka se ukončí.

6 Vybavení

6.1 Bezpečnostní zámek

Zámek ve dveřích spotřebiče je vybaven bezpečnostním mechanismem.

6.1.1 Uzamčení spotřebiče

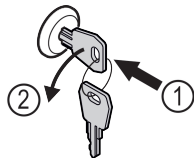


Fig. 144

- ▶ Klíč zasuňte dovnitř.
- ▶ Otáčejte klíčem o 90° proti směru hodinových ručiček.
- ▷ Spotřebič je uzamčený.

6.1.2 Odemknutí spotřebiče

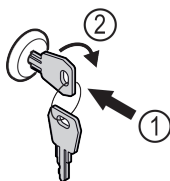


Fig. 145

- ▶ Klíč zasuňte dovnitř Fig. 145 (1).
- ▶ Otáčejte klíčem o 90° ve směru hodinových ručiček Fig. 145 (2).
- ▷ Spotřebič je odemčený.

6.2 Senzory

Spotřebič může být vybaven následujícími senzory, které monitorují teploty:

- Senzor pro bezpečnostní termostat
- Senzor C
- Senzor P

6.2.1 Senzor pro bezpečnostní termostat

Senzor pro bezpečnostní termostat monitoruje klesání teploty a chrání tak před příliš nízkými teplotami (Freeze Protect). Pokud teplota klesne pod prahovou hodnotu, spotřebič automaticky reguluje teplotu. Zobrazí se chybové hlášení FRZ. PROT (Freeze Protect) (viz 5.4 Hlášení).

6.2.2 Senzor C (kontrolní senzor)

Senzor C- je trvale nainstalován a reguluje teplotu vnitřního prostoru spotřebiče. V případě potřeby můžete zkalibrovat senzor C. (viz 5.3.22 Kalibrace senzoru)

6.2.3 Senzor P (referenční senzor)

Senzor P je ve vnitřním prostoru pevně nainstalován za účelem cíleného zaznamenání a monitorování teploty v tomto místě. Při překročení nastavené teploty v tomto místě spustí senzor alarm. V případě potřeby můžete zkalibrovat senzor P. (viz 5.3.22 Kalibrace senzoru)

6.3 Informace o senzoru



Tato funkce umožňuje vybrat si mezi senzorem C nebo senzorem P.

Zajistěte, aby byl splněn následující předpoklad:

- Senzor P je připojen ke spotřebiči. (viz 6.4 Rozhraní)

6.3.1 Výběr senzoru C

- ▶ Vyvolejte zákaznické menu.
- ▶ Posouvejte doleva nebo doprava, dokud se nezobrazí odpovídající funkce.

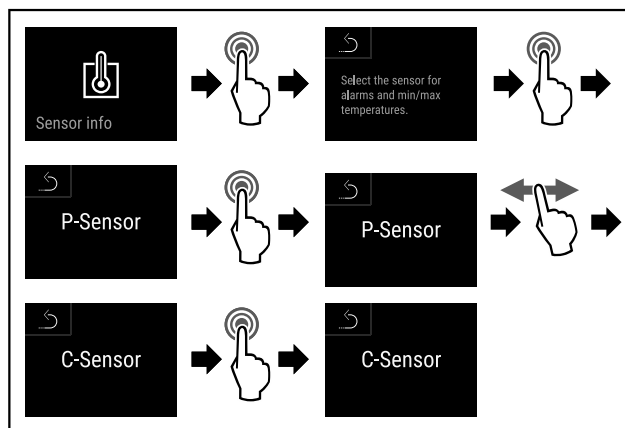


Fig. 146

- ▶ Proved'te akční kroky (viz Fig. 2849).
- ▷ Senzor C je vybrán.

6.3.2 Výběr senzoru P

- ▶ Vyvolejte zákaznické menu.
- ▶ Posouvejte doleva nebo doprava, dokud se nezobrazí odpovídající funkce.

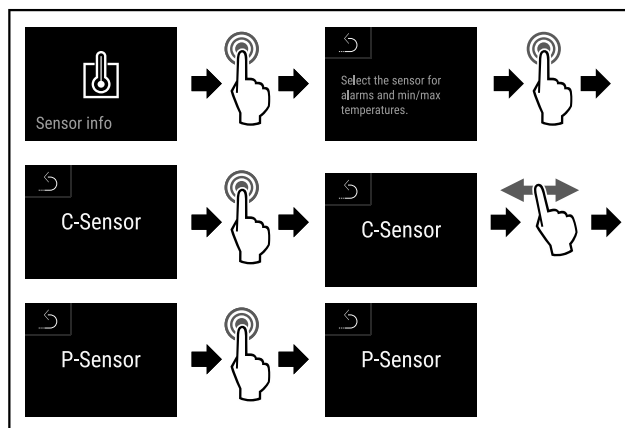


Fig. 147

- ▶ Proved'te akční kroky (viz Fig. 2850).
- ▷ Senzor P je vybrán.

6.4 Rozhraní

Na zadní straně spotřebiče se nachází různé možnosti připojení.

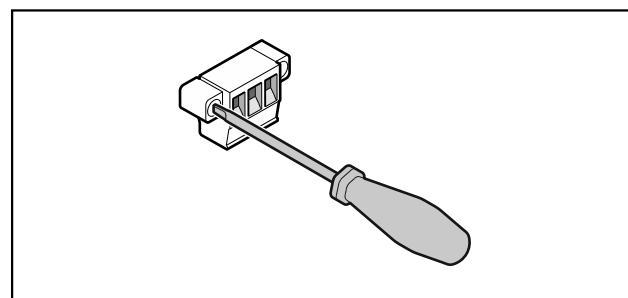


Fig. 148

Poznámka

Konektory jsou zajištěny šrouby. Aby bylo možné vytáhnout konektory, uvolněte šrouby vpravo a vlevo.

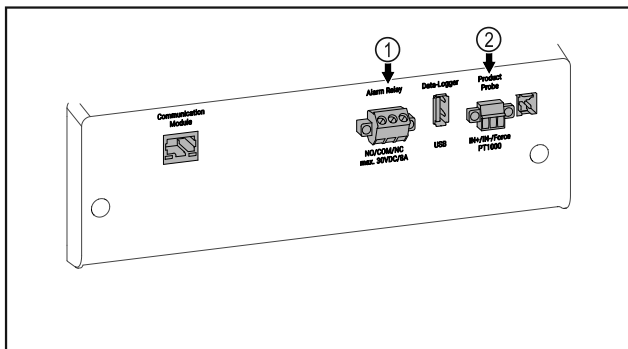


Fig. 149

- (1) Bezpotenciálový alarmový výstup (2) Přípojka pro senzor P

6.4.1 Bezpotenciálový alarmový výstup



VÝSTRAHA

Nebezpečí úrazu elektrickým proudem!

- Spotřebič smí k externímu výstražnému zařízení připojovat pouze vyškolený odborný personál!

Tyto tři kontakty lze používat k připojení vizuálního nebo zvukového zařízení alarmu. Přípojka je navržena pro max. **30 V (DC) - 8 A** z jednoho bezpečnostního napěťového zdroje SELV (minimální proud 150 mA).

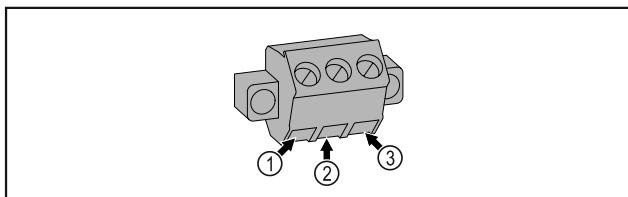


Fig. 150

- (1) NO (normally open) Přípojka alarmové světelné kontrolky nebo zvukového alarmového čidla.
 (2) COM (common) Externí zdroj napětí
 (3) NC (normally closed) Připojení světelné kontrolky, která indikuje normální provoz spotřebiče.

6.4.2 Přípojka pro senzor P

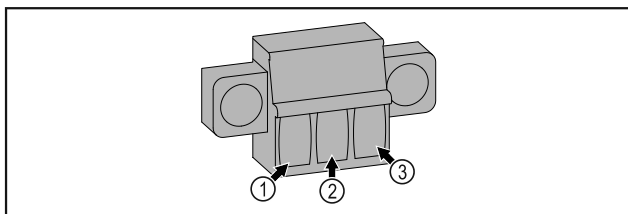


Fig. 151

- (1) IN+ (měřicí vedení +) (3) FORCE (napájení +)
 (2) IN- (společně zpětné vedení -)

7 Údržba

7.1 Plán údržby

Pro zachování funkce spotřebiče je třeba provádět pravidelné údržbové práce.



UPOZORNĚNÍ

Nebezpečí zranění a poškození v důsledku neodborně provedených údržbových prací!

Zranění osob a věcné škody.

- Údržbové práce smí provádět pouze vyškolený odborný personál.



VÝSTRAHA

Nebezpečí zkratu v důsledku dílů vedoucích elektrický proud!

Zasažení elektrickým proudem nebo poškození elektroniky.

- **Vypněte spotřebič.**

- Vytáhněte síťovou zástrčku nebo vypněte pojistku.

Poznámka

Lze aktivovat funkci připomínky pro údržbu. (viz 5.3.8 Připomínka servisního intervalu)

Poznámka

Doporučuje se vytvořit protokol o údržbě, ve kterém budou zdokumentovány všechny provedené práce (opravy, kontroly).

Poznámka

Společnost Liebherr doporučuje každoroční údržbu. Pro individuální nabídku kontaktujte zákaznický servis (viz 8.3 Zákaznický servis).

Součást	Činnost	Servisní interval
Plechové díly	Zkontrolujte poškození a korozi. Výměna poškozených dílů: (viz 8.3 Zákaznický servis)	Ročně
Dveře, závěsy	Při vyrovnání (viz 3.14 Vyrovnání dveříek) , zkontrolujte lehkost chodu a pevné usazení.	Ročně
Zámek, madlo dveří	Zkontrolujte lehkost chodu a pevné usazení.	Ročně

Součást	Činnost	Servisní interval
Těsnění dveří	Zkontrolujte poškození, opotřebení a pevné usazení. Náhradní těsnění dveří je k dispozici u zákaznického servisu (viz 7.4 Výměna baterie spotřebiče).	Ročně
Senzor	Zkalibrujte senzor. (viz 5.3.22 Kalibrace senzoru)	Ročně
Průchodka senzoru	Zkontrolujte, zda není těsnicí hmota poškozená.	Ročně
Baterie	Vyměňte baterii spotřebiče. Náhradní baterie je k dispozici u zákaznického servisu. (viz 7.4 Výměna baterie spotřebiče)	5 až 10 let
Povrchy	Čištění (viz 7.3 Čištění přístroje)	Doporučení: měsíčně, resp. podle potřeby nebo specifikací v místě instalace
Povrchy	Dezinfikování	Doporučení: měsíčně, resp. podle potřeby nebo specifikací v místě instalace
Místo instalace, spotřebič	Dekontaminování Spotřebič je vhodný pro dekontaminaci prostoru peroxidem vodíku. H ₂ O ₂ . Nesmí se přitom překročit hodnoty následující specifikace aplikace: Koncentrace maximálně 250 ppm. Vlhkost maximálně 85 %. Maximálně přípustná teplota prostoru podle třídy klimatu. (viz 1.4 Oblast použití přístroje)	Doporučení: podle potřeby nebo specifikací v místě instalace, maximálně 2 krát za rok
Ventilátor vzduchová štěrbin	Čištění (viz 7.3.3 Čištění ventilátorového krytu)	Ročně
Přesměrování alarmu Senzor	Zkontrolujte pevné usazení konektorových spojů.	Ročně
Síťový kabel	Zkontrolujte poškození.	Ročně nebo při změně stanoviště
Sklápěcí úhelník	Zkontrolujte funkčnost a pevné usazení.	Ročně nebo při změně stanoviště
Nastavitelné nožky / kolečka	Zkontrolujte funkčnost, poškození a pevné usazení. Vyměňte poškozené díly. (viz 8.3 Zákaznický servis)	Ročně

7.2 Odmrazování spotřebiče



VÝSTRAHA

Nesprávné odmrazování přístroje!
Zranění a poškození.

- ▶ K urychlení rozmrazování nepoužívejte žádná jiná mechanická zařízení nebo jiné prostředky než doporučené výrobcem.
- ▶ Nepoužívejte elektrická topidla, parní čisticí přístroje, rozmrazovací spreje, ani otevřený plamen.
- ▶ K odstraňování ledu nepoužívejte ostré předměty.

Odmrazování se provádí automaticky. Odtátá voda odtéká přes odtokový otvor a odpařuje se.

Je-li nastavena příliš nízká teplota a/nebo je-li velmi vysoká vlhkost vzduchu, může zadní stěna ve vnitřním prostoru namrznout.

Ruční odmrazování:

- ▶ Vypněte spotřebič. (viz 5.3.2 Zapnutí a vypnutí spotřebiče)
- ▶ Vytáhněte zástrčku ze sítě.
- ▶ Přesuňte zmrazené výrobky.
- ▶ Dveře spotřebiče nechte během odtávání otevřené.

- ▶ Zbývající odtátou vodu vytřete hadrem, otvor a spotřebič vyčistěte.

7.3 Čištění přístroje

7.3.1 Příprava



VÝSTRAHA

Nebezpečí zkratu v důsledku dílů vedoucích elektrický proud!

Zasažení elektrickým proudem nebo poškození elektroniky.

- ▶ **Vypněte spotřebič.**
- ▶ Vytáhněte síťovou zástrčku nebo vypněte pojistku.



VÝSTRAHA

Nebezpečí požáru

- ▶ Chraňte chladicí okruh před poškozením.

- ▶ Vyprázdněte spotřebič.
- ▶ Vytáhněte síťovou zástrčku.

7.3.2 Čištění skříně

POZOR

Neodborné čištění!

Poškození přístroje.

- ▶ Používejte výhradně měkké utěrky a univerzální čisticí přípravky s neutrálním pH.
- ▶ Nepoužívejte škrábající nebo abrazivní houbičky nebo drátěnky.
- ▶ Nepoužívejte ostré abrazivní čisticí prostředky obsahující písek, chloridy nebo kyseliny.



VÝSTRAHA

Nebezpečí zranění a poškození horkou párou!

Horká pára může způsobit popáleniny a poškodit povrchy.

- ▶ Nepoužívejte parní čisticí přístroje!

POZOR

Nebezpečí poškození zkratem!

- ▶ Při čištění spotřebiče dbejte na to, aby se žádná voda z čištění nedostala do elektrických komponentů.

- ▶ Otírejte skříň měkkou, čistou utěrkou. Při silném znečištění použijte vlažnou vodu s neutrálním čisticím prostředkem. Skleněné plochy lze navíc čistit čističem skla.
- ▶ Jednou ročně očistěte spirálu kondenzátoru. Pokud se spirála kondenzátoru neočistí, vede to ke značnému snížení účinnosti spotřebiče.

7.3.3 Čištění ventilátorového krytu

POZOR

Nebezpečí poškození zkratem!

- ▶ Při čištění spotřebiče dbejte na to, aby se žádná voda z čištění nedostala do elektrických komponentů.

POZOR

Neodborné čištění!

Poškození přístroje.

- ▶ Používejte výhradně měkké utěrky a univerzální čisticí přípravky s neutrálním pH.
- ▶ Nepoužívejte škrábající nebo abrazivní houbičky nebo drátěnky.
- ▶ Nepoužívejte ostré abrazivní čisticí prostředky obsahující písek, chloridy nebo kyseliny.

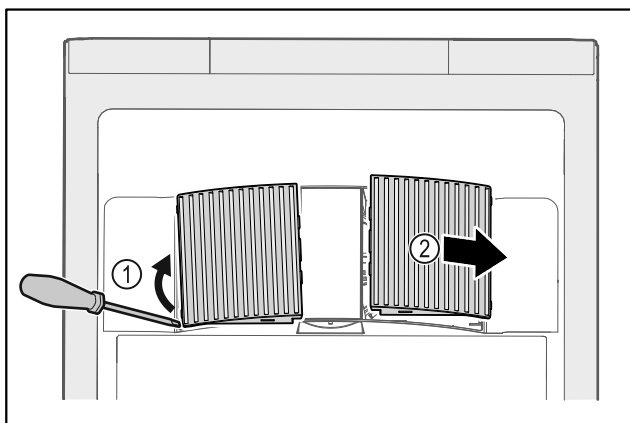


Fig. 152

- ▶ Z boku opatrně vytáhněte ventilátorové kryty Fig. 152 (1) a sejměte je směrem dopředu Fig. 152 (2).
- ▶ Vzduchové štěrby ventilátorových krytů propláchněte pod tekoucí vodou. Při silném znečištění použijte vlažnou vodu s neutrálním čisticím prostředkem.
- ▶ Nechte ventilátorové kryty zcela vyschnout na vzduchu.
- ▶ Ventilátorové kryty znovu nasadte do spotřebiče.

7.3.4 Čištění vnitřního prostoru



VÝSTRAHA

Nebezpečí zkratu v důsledku dílů vedoucích elektrický proud!

Zasažení elektrickým proudem nebo poškození elektroniky.

- ▶ **Vypněte spotřebič.**
- ▶ Vytáhněte síťovou zástrčku nebo vypněte pojistku.



VÝSTRAHA

Nebezpečí zranění a poškození horkou párou!

Horká pára může způsobit popáleniny a poškodit povrchy.

- ▶ Nepoužívejte parní čisticí přístroje!

POZOR

Neodborné čištění!

Poškození přístroje.

- ▶ Používejte výhradně měkké utěrky a univerzální čisticí přípravky s neutrálním pH.
- ▶ Nepoužívejte škrábající nebo abrazivní houbičky nebo drátěnky.
- ▶ Nepoužívejte ostré abrazivní čisticí prostředky obsahující písek, chloridy nebo kyseliny.

Poznámka

- ▶ Odtok odtáté vody (viz 1.2 Přehled spotřebičů a vybavení) : Usazeniny odstraňte tenkou pomůckou (např. vatovou tyčinkou).

Poznámka

Nepoškodte nebo neodstraňujte typový štítek na vnitřní straně spotřebiče. Typový štítek je důležitý pro zákaznický servis.

- ▶ Otevřete dveře.
- ▶ Vyprázdňte spotřebič.
- ▶ Vnitřní prostor a součásti vybavení vyčistěte vlažnou vodou s trochou mycího prostředku. Nepoužívejte čisticí prostředky s obsahem písku nebo kyselin či chemická rozpouštědla.

7.3.5 Po vyčištění

- ▶ Spotřebič a součásti vybavení vytřete do sucha.
- ▶ Připojte spotřebič a zapněte jej. Když je teplota dostatečně nízká:
- ▶ Vložte chlazené produkty.
- ▶ Čištění pravidelně opakujte.
- ▶ Chladničku s výměníkem tepla (kovová mřížka na zadní stěně spotřebiče) je třeba jednou ročně vyčistit a zbavit prachu.

7.4 Výměna baterie spotřebiče

Baterie spotřebiče slouží v případě výpadku proudu k záznamu průběhu teplot, pro alarmová a servisní hlášení a zobrazení alarmových hlášení na displeji po dobu přibližně 12 hodin. Při prvním uvedení do provozu může nabíjení baterie trvat až 24 hodin, aby byla plně funkční.

Náhradní baterie je k dostání prostřednictvím zákaznického servisu (viz 8.3 Zákaznický servis) .

7.4.1 Výměna baterie



VÝSTRAHA

Nebezpečí zkratu v důsledku dílů vedoucích elektrický proud!

Zasažení elektrickým proudem nebo poškození elektroniky.

► **Vypněte spotřebič.**

► Vytáhněte síťovou zástrčku nebo vypněte pojistku.

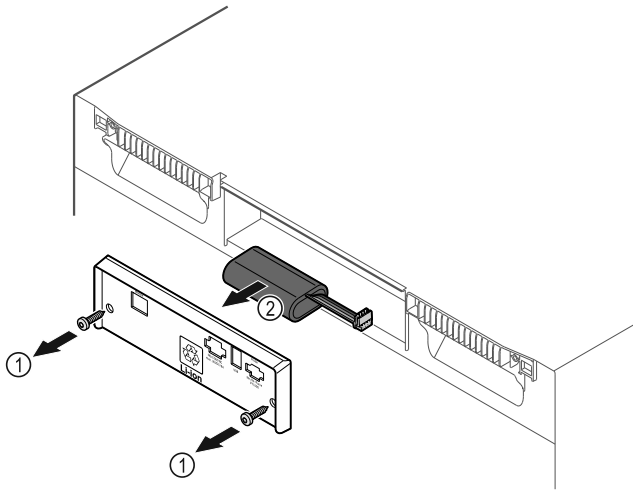


Fig. 153

► Vyšroubujte šrouby a odstraňte kryt na zadní straně spotřebiče Fig. 153 (1).

► Odpojte a vyjměte baterii Fig. 153 (2).

► Nainstalujte náhradní baterii.

► Uzavřete kryt a zašroubujte šrouby.

► Zapojte zpět přírodní síťové vedení.

Poznámka

► S baterií musí být zacházeno jako s tříděným odpadem a musí být odborně zlikvidována podle místních platných předpisů a zákonů. **Baterii v žádném případě nepoškozujte ani nezkratujte!**

8 Zákaznická pomoc

8.1 Technické údaje

Teplotní rozsah	
Chlazení	+3 až +16 °C

Maximální naplnění přihrádky ^{A)}			
Šířka spotřebiče (viz 3.2 Rozměry spotřebiče)	Úložné rošty	Skleněná police	Dřevěný rošt
600 mm	45 kg	40 kg	45 kg
750 mm	60 kg	40 kg	60 kg

A) Při velkém naplnění může docházet k lehkým průhybům přihrádek.

Maximální celkové zatížení a čistá hmotnost		
Model (viz 3.2 Rozměry spotřebiče)	Maximální celkové zatížení	Čistá hmotnost
SRF.. 3501*	180 kg*	60 kg*
SRF.. 3511*	180 kg*	75 kg*

Maximální celkové zatížení a čistá hmotnost		
Model (viz 3.2 Rozměry spotřebiče)	Maximální celkové zatížení	Čistá hmotnost
SRF.. 4001*	225 kg*	65 kg*
SRF.. 4011*	225 kg*	82 kg*
SRF.. 5501*	300 kg*	80 kg*
SRFvh 5511*	300 kg*	98 kg*

Maximální užitečný objem
Viz užitečný objem na typovém štítku (viz 1.2 Přehled spotřebičů a vybavení) .

Osvětlení	
Třída energetické účinnosti ^{A)}	Světelný zdroj
Tento výrobek obsahuje jeden nebo několik světelných zdrojů třídy energetické účinnosti F	LED

A) Spotřebič může obsahovat světelné zdroje s různými třídami energetické účinnosti. Uvádí se nejnižší třída energetické účinnosti.

Údaj o frekvenci WLAN	
Frekvenční pásmo	2,4 GHz
Maximálně vyzařovaný výkon	<100 mW
Účel použití bezdrátového zařízení	Zapojení do místní sítě WLAN k datové komunikaci

Podmínky instalace	
Stupeň znečištění (okolí přístroje)	PD2
Teplota prostředí	+10 °C až +35 °C
Maximální relativní vlhkost prostředí	75 %, bez kondenzace
Maximální provozní výška (m nad mořem)	2000 m / 1500 m (skleněné dveře)

Elektrické hodnoty	
Jmenovité napětí	220 - 240 V ~
Maximální kolísání sítě	+/-10 %
Kategorie přepětí	II

Data podle DIN 13277				
Model SRFvh	Spotřeba energie (kWh/24h)	Nárůst teploty při výpadku sítě (min)	Homogenita teploty (°K)	Konstantnost teploty (°K)
4001	0,460	95	1,7	1,0
4011	0,741	65	2,7	1,7
5501	0,498	115	1,1	0,9
5511	0,794	65	1,6	1,0

8.2 Technická porucha

Spotřebič je vyroben a konstruován tak, aby bylo zaručeno bezpečné fungování a dlouhá životnost. Pokud se během provozu přesto vyskytne porucha, zkontrolujte, zda nebyla

Vyřazení z provozu

způsobena chybnou obsluhou. V tom případě Vám totiž musíme naúčtovat vzniklé náklady i během záruční doby.

Následující poruchy můžete odstranit sami.

8.2.1 Funkce spotřebiče

Chyba	Příčina	Odstranění
Spotřebič nefunguje.	→ Spotřebič není zapnutý.	▶ Zapněte spotřebič.
	→ Zástrčka není správně zasunuta do zásuvky.	▶ Zástrčku zkontrolujte.
	→ Pojistka napájecí zásuvky není v pořádku.	▶ Pojistku zkontrolujte.
	→ Výpadek proudu	▶ Spotřebič nechte zavřený. ▶ V případě potřeby je nutné přemístit chlazené/mražené produkty do necentrální chladničky/mrazničky, pokud výpadek proudu trvá déle.
	→ Přístrojová zástrčka není správně v spotřebiči.	▶ Zkontrolujte přístrojovou zástrčku.
Teplota není dostatečně nízká.	→ Dveře spotřebiče nejsou správně zavřené.	▶ Dveře spotřebiče zavřete.
	→ Přívod vzduchu a ventilace není dostačující.	▶ Uvolněte a očistěte ventilační mřížku.
	→ Teplota prostředí je příliš vysoká.	▶ Dbejte na správné okolní podmínky:
	→ Spotřebič byl příliš často nebo příliš dlouho otevřený.	▶ Počkejte, zda se potřebná teplota neobnoví samovolně. Pokud ne, obraťte se na zákaznický servis (viz 8.3 Zákaznický servis).
	→ Teplota je nastavena chybně.	▶ Nastavte nižší teplotu a zkontrolujte po 24 hodinách.
	→ Spotřebič stojí příliš blízko u zdroje tepla (kamna, topení atd.).	▶ Změňte umístění spotřebiče nebo zdroje tepla.

8.3 Zákaznický servis

Nejprve zjistěte, zda jste schopni odstranit chybu sami. Pokud tomu tak není, obraťte se na zákaznický servis.

Adresu získáte v příložené brožuře „Servis Liebherr“.



VÝSTRAHA

Neodborná oprava!
Zranění.

- ▶ Opravy a zásahy do přístroje a přívodního vedení elektrické energie, které nejsou výslovně uvedeny v (viz 7 Údržba), smí provádět pouze zákaznický servis.
- ▶ Poškozené přívodní síťové vedení smí vyměnit pouze výrobce nebo jeho zákaznický servis nebo podobně kvalifikovaná osoba.
- ▶ U přístrojů se zástrčkou pro studené přístroje může výměnu provést zákazník.

8.3.1 Kontaktování zákaznického servisu

Ujistěte se, že máte připravené tyto informace o spotřebiči:

- Označení spotřebiče (model a index)
- Servisní č. (servis)
- Sériové č. (sér. č.)

- ▶ Vyvolejte informace o spotřebiči na displeji (viz 5.3.17 Info).

-nebo-

- ▶ Vychtěte informace o spotřebiči z typového štítku (viz 8.4 Typový štítek)
- ▶ Informace o spotřebiči si zapište.
- ▶ Informujte zákaznický servis: Sdělte závady a informace o spotřebiči.

- ▶ To umožní rychlý a účelný servisní zákrok.
- ▶ Řiďte se dalšími pokyny zákaznického servisu.

8.4 Typový štítek

Typový štítek je umístěn na vnitřní straně přístroje. Viz přehled přístroje.

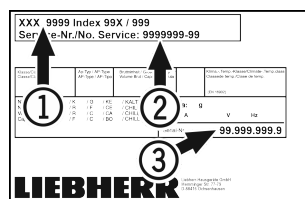


Fig. 154

- (1) Označení přístroje
- (2) Servisní č.
- (3) Sériové č.

9 Vyřazení z provozu

- ▶ Přístroj vyprázdněte.
- ▶ Přístroj vypněte.
- ▶ Vytáhněte síťovou zástrčku.
- ▶ Odstranění přístrojové zástrčky v případě potřeby: Vyta-hujte při současném pohybu zleva doprava.
- ▶ Přístroj vyčistěte. (viz 7.3 Čištění přístroje)
- ▶ Dveře nechte otevřené, aby nevznikal nepříjemný zápach.

Poznámka

Poškození přístroje a chybné fungování!

- ▶ Přístroj po vyřazení z provozu skladujte pouze při povolené pokojové teplotě v rozmezí -10 °C a +50 °C.

10 Likvidace

10.1 Příprava přístroje k likvidaci



Společnost Liebherr používá v některých přístrojích baterie. V EU zákonodárce z ekologických důvodů uložil koncovému uživateli povinnost tyto baterie před likvidací odpadního zařízení odstranit. Pokud váš přístroj obsahuje baterie, je k němu přiloženo příslušné upozornění.

Svítlidla Pokud můžete svítlidla odstranit samostatně a nedestruktivně, odstraňte je také před likvidací.

- ▶ Odstavte přístroj z provozu.
- ▶ Přístroje s bateriemi: Vyměňte baterie. Popis viz kapitola **Údržba**.
- ▶ Pokud je to možné: Vyměňte svítlidla, aniž byste je zničili.

10.2 Ekologická likvidace přístroje



Přístroj obsahuje pouze kvalitní materiály a je zapotřebí jej likvidovat mimo netříděný domovní odpad.



Likvidujte baterie odděleně od starého přístroje. Za tímto účelem můžete baterie bezplatně vrátit v prodejnách a recyklačních centrech.

Svítlidla

Vyjmutá svítlidla zlikvidujte prostřednictvím příslušných sběrných systémů.

Pro Německo:

Přístroje můžete bezplatně zlikvidovat prostřednictvím sběrných nádob třídy 1 v místních recyklačních a materiálových centrech. Při nákupu nové chladničky / mrazničky a prodejní ploše > 400 m² bude přístroj bezplatně odebrán zpět prostřednictvím obchodu.



VÝSTRAHA

Unikající chladivo a olej!

Požár. Obsažené chladivo je ekologické, ale hořlavé. Obsažený olej je rovněž hořlavý. Unikající chladivo a olej se mohou při příslušně vysoké koncentraci a v kontaktu se externím tepelným zdrojem vznítit.

- ▶ Nepoškodte potrubí okruhu chladiva a kompresor.
- ▶ Přístroj odveďte, aniž byste jej poškodili.
- ▶ Baterie, svítlidla a přístroj zlikvidujte v souladu s výše uvedenými specifikacemi.

11 Doplnující informace

Další informace k záručním podmínkám naleznete v příložené servisní brožůře nebo na internetu na odkazu <https://home.liebherr.com>.

V případě poruchy spotřebiče informujte: _____

Označení modelu / _____

Inventární číslo: _____

Stručný návod pro každodenní použití

Informace k použití tohoto stručného návodu:

- Tento stručný návod nenahrazuje kompletní návod k použití a nenahrazuje školení na spotřebiči.
- Tento stručný návod je pomůcka pro každodenní použití a manipulaci se spotřebičem.
- Přečtěte si kompletní návod k použití a bezpečnostní pokyny v něm obsažené.
- Tento stručný návod platí pro: SRFvh 40../55..
- Kompletní návod k použití lze otevřít pomocí QR kódu:



Použití v souladu s určením

Tato laboratorní chladnička je vhodná pro profesionální skladování produktů při teplotách mezi 3 °C a 16 °C.

Předvídatelné chybné použití

Nepoužívejte spotřebič pro následující aplikace:

- Skladování a chlazení:
 - chemicky nestabilních, hořlavých nebo žíravých látek
 - krve, plazmy nebo dalších tělních tekutin k účelům infuze, použití nebo zavedení do lidského těla
- Použití v oblastech ohrožených výbuchem
- Použití venku, ve vlhkých prostorách nebo v místech se stříkající vodou

Při ukládání dodržujte:

- Úložné rošty přesuňte podle požadované výšky.
- Dodržujte maximální naplnění.
- Při dosažení skladovací teploty naplňte spotřebič (dodržování chladicího řetězce).
- Větrací otvory oběhového vzduchového čerpadla ve vnitřním prostoru udržujte volné.
- Chlazené výrobky se nesmějí dotýkat výparníku na zadní stěně.
- Tekutiny uchovávejte v uzavřených nádobách.
- Chlazené výrobky skladujte s odstupem, aby vzduch mohl dobře cirkulovat.

Stavová obrazovka

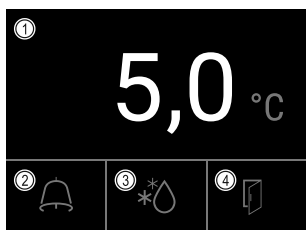


Fig. 155

(1) Skutečná teplota

(3) Stav procesu odmrazování

(2) Stav alarmu

(4) Stav otevírání dveří

Navigace pomocí dotykového displeje

Navigace	Popis
	Posouvání doprava nebo doleva Naviguje v menu.
	Krátké klepnutí Aktivuje / deaktivuje funkci. Potvrzuje výběr. Otevírá podmenu.
	Dlouhé klepnutí (3 sekundy) Aktivuje / deaktivuje funkci.
	Krátké klepnutí na symbol Zpět Skočí o jednu úroveň menu zpět.

Zobrazení záznamu teplot

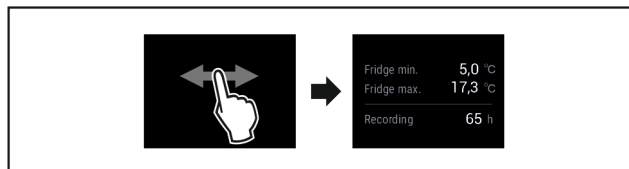


Fig. 156

- Proved'te akční kroky (viz Fig. 2859).

Stručný návod pro každodenní použití

Resetování záznamu teplot

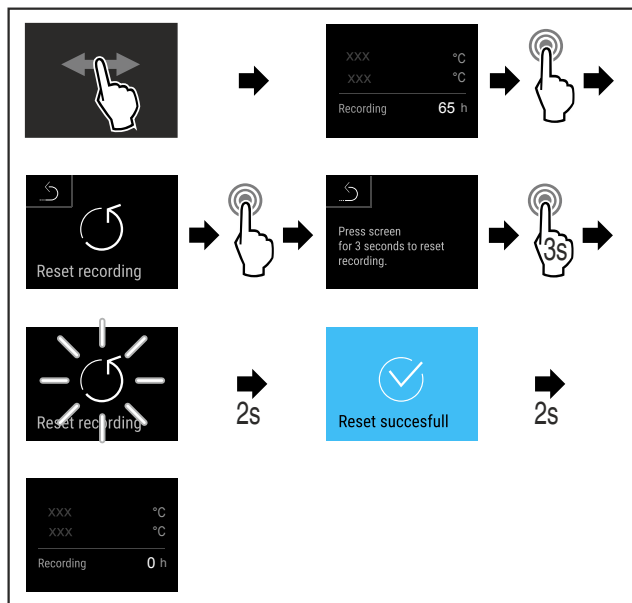


Fig. 157

- Proved'te akční kroky (viz Fig. 2860).

Odemknutí přístroje

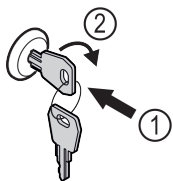


Fig. 158

- Klíč zasun'te dovnitř. Fig. 158 (1)
- Otáče'jte klíčem o 90° ve směru hodinových ručiček. Fig. 158 (2)
- ▷ Spotřebič je odemčený.

Zobrazení protokolu o alarmech

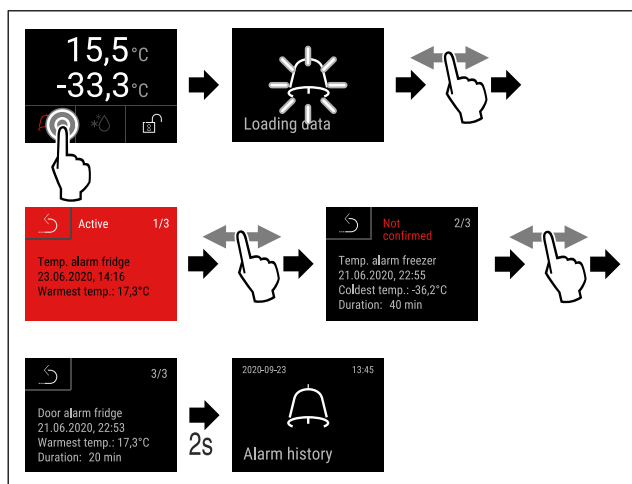


Fig. 159 V příkladu je zobrazen aktivní alarm, nepotvrzený alarm a potvrzený alarm.

- Proved'te akční kroky (viz Fig. 2862).
- ▷ V protokolu o alarmech jsou uvedeny aktivní, potvrzené nebo nepotvrzené alarmy (maximálně 10 alarmů).
- ▷ Smazání protokolu o alarmech: Viz návod k použití.

Čištění přístroje

- Vyprázdněte spotřebič.
- Vytáhněte síťovou zástrčku.
- Postupujte podle pokynů v návodu k použití.
- Po čištění spotřebič a vybavení kompletně vysušte.
- Připojte spotřebič.
- Zapněte spotřebič.
- Při dosažení skladovací teploty naplňte spotřebič.



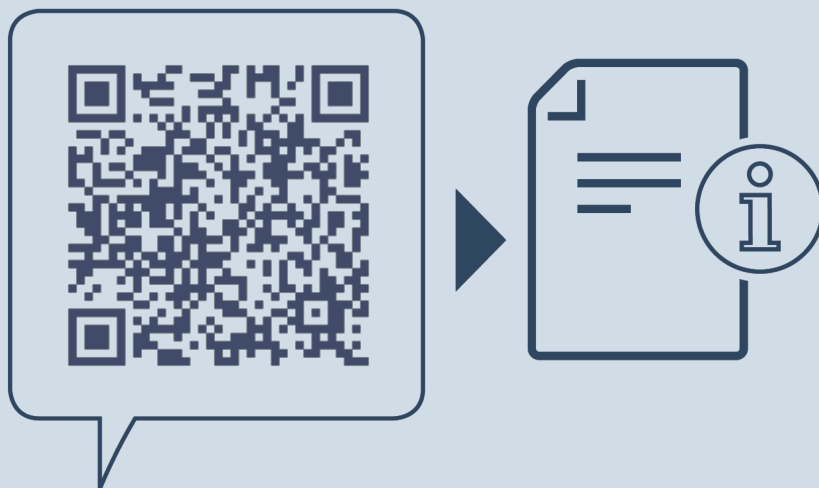
Jak postupovat při poruše?

Při poruše se na displeji spotřebiče objeví hlášení. Hlášení mají různý význam:

Barva symbolu na displeji	Význam	Náprava
ŽLUTÁ	Připomínka Připomíná obecné postupy. Tyto postupy můžete provést a tím hlášení zrušit.	Přečt'ete si návod k použití a podnikn'ete kroky k nápravě.
ČERVENÁ	Výstraha Objevuje se při funkčních poruchách. Jednoduché funkční poruchy můžete odstranit sami.	Přečt'ete si návod k použití a podnikn'ete kroky k nápravě.
Pokud nemůžete poruchu odstranit sami, obraťte se na odpovědného pracovníka nebo na nejbližší oddělení zákaznického servisu.		

Odstřihnout stránku





home.liebherr.com/fridge-manuals

CS Chladnička
ORIGINÁLNÍ PROVOZNÍ NÁVOD

Datum vydání: 20230201

Index č. výrobku: 7080660-00

Liebherr Hausgeräte Lienz GmbH
Dr.-Hans-Liebherr-Strasse 1
A-9900 Lienz
Österreich

